

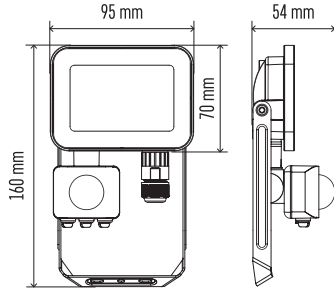
ZS2712
ZS2722

ZS2732
ZS2742

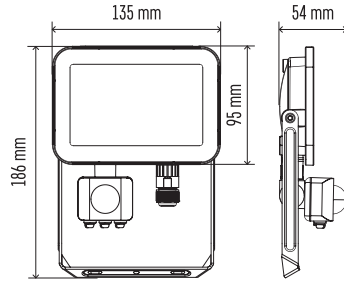
GB	LED Floodlight + PIR SENSOR
CZ	LED reflektorové svítidlo + PIR SENSOR
SK	LED reflektorové svietidlo + PIR SENSOR
PL	Naświetlacz LED + CZUJNIK PIR
HU	LED reflektor + mozgásérzékelő
SI	LED reflektor + PIR SENSOR
RS HR BA ME	LED reflektor + PIR SENSOR
DE	LED Reflektor + PIR SENSOR
UA	Світлодіодний прожектор + PIR ДАТЧИК
RO MD	Lampă reflector cu LED + SENZOR PIR
LT	LED prožektorius + PIR SENSORIUS
LV	LED prožektors + PIR SENSORS
EE	LED prožektor + PASSIIVINFRAPUNAANDUR
BG	Светодиоден прожектор с PIR датчик за движение



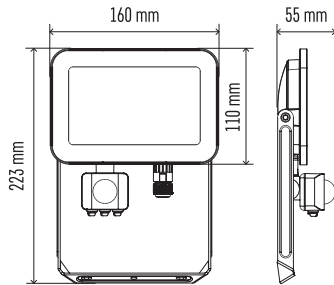
ZS2712



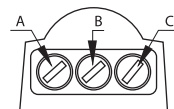
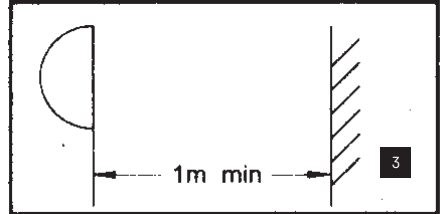
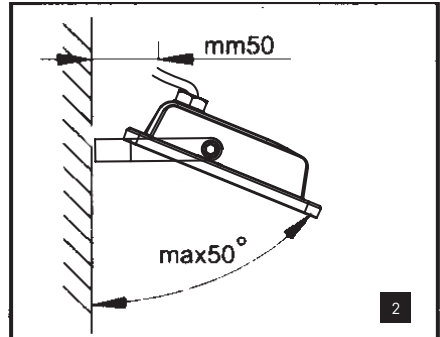
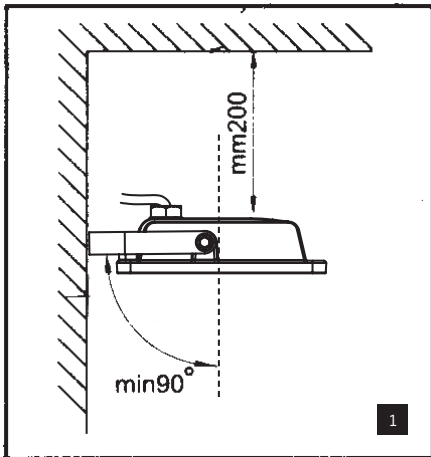
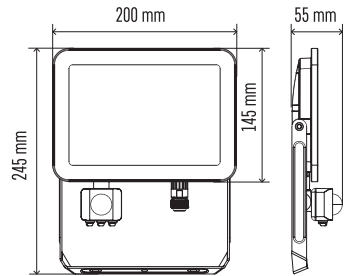
ZS2722



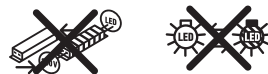
ZS2732



ZS2742



Type	Input voltage	Max. power	Life span	Luminous flux	Dimensions
ZS2712	220–240 V AC 50 Hz	10 W	50 000 h	1 100 lm	95 × 160 × 54 mm
ZS2722		20 W		2 200 lm	135 × 186 × 54 mm
ZS2732		30 W		3 300 lm	160 × 223 × 55 mm
ZS2742		50 W		5 500 lm	200 × 245 × 55 mm



GB This product contains a light source of energy efficiency class **E** | **CZ** Tento výrobek obsahuje světelný zdroj s třídou energetické účinnosti **E** | **SK** Tento výrobok obsahuje svetelný zdroj triedy energetickej účinnosti **E** | **PL** Ten produkt zawiera źródło światła o klasie efektywności energetycznej **E** | **HU** Ez a termék egy **E** energiahatékonysági osztályú fényforrást tartalmaz | **SI** Ta izdelek vsebuje svetlobni vir razreda energijske učinkovitosti **E** | **RS|HR|BA|ME** Ovaj proizvod sadržava izvor svjetlosti klase energetske učinkovitosti **E** | **DE** Dieses Produkt enthält eine Lichtquelle der Energieeffizienzklasse **E** | **UA** Цей виріб містить джерело світла з класом енергоефективності **E** | **RO|MD** Acest produs conține o sursă de lumină cu clasa de eficiență energetică **E** | **LT** Šiame gaminyje yra šviesos šaltinis, kurio energijos vartojimo efektyvumo klasė **E** | **LV** Šis ražojums satur gaismas avotu, kura energoefektivitātes klase ir **E** | **EE** Toode sisaldab energiatõhususe klassi **E** valgusallikat | **BG** Този продукт включва светлинна източник с клас на енергийна ефективност **E**

GB | LED Floodlight + PIR SENSOR

LED Floodlight is designed for indoor and outdoor use to be mounted on a firm ground.
Ingress Protection IP65 – for outdoor use

PIR sensor – specification:

Time-delay min. 10 s ±3 s – max. 7 min ±2 min
Detection angle 120°
Ambient light 10 lux → 2 000 lux (adjustable)
Detection distance 2–10 m

PIR sensor setting:

Detection field is possible to be set by moving the motion sensor switch up and down. To get the maximum detection angle, the sensor switch must point to the side, i.e. across supervised premises.

Detection range

The distance at which the sensor responds to movement can be set using the control A.



Time-delay

You can set the time-delay of the lamp by a button C (see picture no. 4).

Adjustment of the ambient light (sensitivity)

You can choose at what luminosity will the sensor go on by a button B (see picture no. 4).

Mounting

Mount the Floodlight firmly onto a solid basis, for example a wall (fig. 1, 2, 3).

Installation height: 2.3–3 m.

Direct the Floodlight as shown on fig. 1 and 2.

L – brown – live wire
G – green&yellow – earth wire (ground)
N – blue – neutral wire

Maintenance instructions:

Before maintenance, switch off the Floodlight and wait until it is cooled.
Clean it with a soft moistened cloth.

Never submerge the Floodlight in water or other liquids.

During maintenance, observe general rules for occupational safety, and be very careful.

WARNING

- The LED Floodlight is designed entirely for firm mounting.
- Before connecting to the 220–240 V~ make sure that the connecting wire is not under voltage. This operation can be carried out only by an authorized person.
- Respect a minimum distance of 1 m between the appliance and the object or surface which you wish to lighten.
- If you place the Floodlight below the roof, keep the minimum 0.2 m distance measured from the upside of the Floodlight to the bottom of the roof.

- When using the Floodlight on a flammable surface, observe the above instructions.
- The Floodlight may only be connected to electrical mains with installation and protection that is in line with valid regulations and standards.
- Before interfering with the Floodlight or performing maintenance and repair, the light fitting must be disconnected from the mains. This must only be done by a knowledgeable/experienced person within the meaning of valid regulations on qualification for such activities.
- Do not use the LED Floodlight without the protection glass.
- The protection from dangerous contact voltage is ensured by „earthing”.
- If the external flexible cable or cord of this Floodlight is damaged, it shall be exclusively replaced by the manufacturer or his service agent or a similar qualified person in order to avoid a hazard.
- The light source contained in this Floodlight shall only be replaced by the manufacturer or his service agent or a similar qualified person.
- Caution, risk of electric shock ⚠.
- Type Y attachment.

EMOS spol. s r.o. declares that the LED Floodlight is in compliance with the essential requirements and other relevant provisions of Directive. The device can be freely operated in the EU. The Declaration of Conformity can be found at <http://www.emos.eu/download>.

CZ | LED reflektorové svítidlo + PIR SENSOR

LED reflektor je určen k montáži na pevný podklad do vnějších i vnitřních prostor.

Krytí: IP65 – pro venkovní prostředí

PIR senzor – parametry:

Doba sepnutí min. 10 s \pm 3 s – max. 7 min \pm 2 min

Detekční úhel 120°

Citlivost na světlo 10 lux -> 2 000 lux (nastavitelné)

Detekční dosah 2–10 m

Nastavení PIR senzoru:

Snímaný prostor je možné nastavit pohyby nahoru a dolů. Aby snímaný prostor byl co největší, musí čidlo směřovat do strany, tj. napříč hlídané plochy.

Detekční dosah

Vzdálenost, na kterou čidlo reaguje na pohyb, se nastavuje pomocí ovladače A.

Doba sepnutí

Délka doby, po kterou bude např. svítidlo svítit, se nastavuje pomocí ovladače C (viz obr. 4).



Pokyny pro údržbu:

Před zahájením údržby reflektor vypněte a vyčkejte, než se ochladí.

Pro čištění používejte vlhký jemný hadřík.

Nikdy reflektor neponořujte do vody nebo jiné tekutiny.

Během údržby dodržujte obecná pravidla pro bezpečnost práce a buďte zvláště opatrní.

UPOZORNĚNÍ

- Reflektor je vhodný výhradně pro pevnou montáž.
- Zachovejte minimální vzdálenost 1 m mezi reflektorem a předmětem nebo plochou, kterou osvětľujete.
- Umísťujete-li reflektor pod zastrešení, zachovejte mezi vrchní stranou reflektoru a spodní stranou zastrešení minimální vzdálenost 0,2 m.
- Při použití reflektoru na hořlavé ploše dodržte předešlé pokyny.
- Reflektor lze připojit pouze do elektrické sítě, jejíž instalace a jistiění odpovídá platným normám.

EMOS spol. s r.o. prohlašuje, že LED reflektorové svítidlo je ve shodě se základními požadavky a dalšími příslušnými ustanoveními směrnice. Zařízení lze volně provozovat v EU. Prohlášení o shodě lze najít na webových stránkách <http://www.emos.eu/download>.

SK | LED reflektorové svietidlo + PIR SENSOR

LED reflektor je určený do vonkajších a vnútorných priestorov k upevneniu na pevný podklad.

Krytí: IP65 – pre vonkajšie prostredie

PIR senzor – parametre:

Doba zopnutia min. 10 s \pm 3 s – max. 7 min \pm 2 min

Detekčný uhol 120°

Citlivosť na svetlo 10 lux -> 2 000 lux (nastaviteľné)

Detekčný dosah 2–10 m

Nastavenie PIR senzora:

Snímaný priestor je možné nastaviť pohybmi hore a dole. Aby snímaný priestor bol čo najväčší, musí čidlo smerovať do strany, tj. naprieč stráženej plochy.

Detekčný dosah

Vzdálenosť, na ktorú čidlo reaguje na pohyb, sa nastavuje pomocou ovládača A.

Doba zopnutia

Dĺžka doby, po ktorú bude napr. svietidlo svietiť, sa nastavuje pomocou ovládača C (pozri obr. 4).



Pokyny pre údržbu:

Pred začiatkom údržby reflektor vypnite a počkajte, kým sa ochladí.

Regulace citlivosti na světlo

Regulace, při jaké intenzitě světla má proběhnout sepnutí, se nastavuje pomocí ovladače B (viz obr. 4).

Montáž

Reflektor pevně připevňte na pevný podklad, např. na zeď – viz obr. 1, 2, 3.

Montážní výška: 2,3–3 m.

Připojte napájecí kabel pro připojení k napájecí síti 220–240 V~. Připojovaný vodič nesmí být v době montáže reflektoru připojen na napájecí síť. Připojení napájecího kabelu k reflektoru může provádět pouze pracovník s kvalifikací dle vyhlášky č. 50/1978 Sb., v platném znění, minimálně pracovník znalý dle § 5 vyhlášky č. 50/1978 Sb., v platném znění. Nasměrujte svit reflektoru dle obr. 1, 2.

L – hnědá – pracovní vodič (live)

G – zelenožlutá – ochranný vodič (ground)

N – modrá – střední vodič (neutral)

- Před jakýmkoliv zásahem do reflektoru nebo prováděním údržby a servisu je nutno reflektor odpojit od elektrické sítě. Tuto činnost smí provádět pouze osoba ZNALÁ ve smyslu platných vyhlášek o způsobilosti k činnosti.
- Nepoužívejte reflektor bez ochranného skla.
- Ochrana před nebezpečným dotykovým napětím je zajištěna „nulováním“.
- Jsou-li vnější ohebný kabel nebo šňůra tohoto reflektoru poškozené, musejí je pro zabránění nebezpečí nahradit výhradně výrobce nebo jeho servisní technik nebo osoba se stejnou kvalifikací.
- Světelný zdroj v tomto reflektoru smí vyměnit pouze výrobce nebo jeho servisní technik nebo podobně kvalifikovaná osoba.
- Pozor, nebezpečí úrazu elektrickým proudem ⚠.
- Reflektor s upevňovacím typem Y.

Regulácia citlivosti na svetlo

Regulácia, pri akej intenzite svetla má prebehnúť zopnutie, sa nastavuje pomocou ovládača B (pozri obr. 4).

Montáž

Reflektor pevne pripievňte na pevný podklad napr. na stenu vid'. obr. 1, 2, 3.

Montážna výška: 2,3–3 m.

Pripojte napájací kábel pre pripojenie k napájacej sieti 220–240 V~. Pripojovaný vodič nesmie byť v dobe montáže reflektoru pripojený na napájacej sieti. Pripojenie napájacieho kábla k reflektoru môže vykonávať iba pracovník s kvalifikáciou podľa vyhlášky č. 50/1978 Sb., v platnom znení, minimálne pracovník znalý podľa § 5 vyhlášky č. 50/1978 Sb., v platnom znení.

L – hnedá – pracovný vodič (live)

G – zelenožltá – ochranný vodič (ground)

N – modrá – stredný vodič (neutral)

Na čistenie používajte vlhkú jemnú handričku.

Nikdy reflektor neponárajte do vody alebo inej tekutiny.

Počas údržby dodržujte všeobecné pravidlá pre bezpečnosť práce a buďte zvlášť opatrní.

UPOZORNENIE

- Reflektor je vhodný výhradne pre pevnú montáž.
- Ak umiestňujete reflektor pod zastrešenie, je treba zachovať minimálnu vzdialenosť 0,2 m, merané od vrchnej strany reflektora ku spodnej strane zastrešenia.
- Zachovajte minimálnu vzdialenosť 1 m medzi reflektorom a predmetom alebo plochou, ktorú chcete osvetľovať.
- Pri použití reflektora na horľavej ploche dodržte predošlé pokyny.
- Pred akýmkoľvek zásahom do svetidla alebo vykonávaním údržby a servisu je nutné reflektor odpojiť od elektrickej siete. Túto čin-

nosť smie vykonávať iba osoba ZNALÁ v zmysle platných vyhlášok o spôsobilosti k činnostiam.

- Reflektor je možné pripojiť iba do elektrickej siete, ktorej inštalácia a istenie odpovedá platným normám.
- Bez ochranného skla nepoužívajte reflektor.
- Ochrana pred nebezpečným dotýkovým napätím je vykonaná „nulovaním“.
- Ak sú vonkajší ohybný kábel alebo šnúra tohto svetidla poškodené, musia ich pre zabránenie nebezpečeniu nahradiť výhradne výrobca alebo jeho servisný technik alebo osoba s rovnakou kvalifikáciou.
- Svetelný zdroj v tomto reflektore smie vymeniť iba výrobca alebo jeho zmluvný servisný technik alebo podobne kvalifikovaná osoba.
- Pozor, nebezpečenstvo úrazu elektrickým prúdom ⚠.
- Reflektor s upevnením typu Y.

EMOS spol. s r.o. prehlasuje, že LED reflektorové svetidlo je v zhode so základnými požiadavkami a ďalšími príslušnými ustanoveniami smernice. Zariadenie je možné voľne prevádzkovať v EÚ. Prehlásenie o zhode možno nájsť na webových stránkach <http://www.emos.eu/download>.

PL | Naświetlacz LED + CZUJNIK PIR

Nasświetlacz LED jest przeznaczony do użytku wewnątrz pomieszczeń oraz na zewnątrz.
Stopień ochrony: IP65

Czujnik PIR – parametry:

Czas włączenia min. 10 s ±3 s – maks. 7 min ±2 min
Kąt widzenia 120°
Czułość na światło 10 luksów -> 2 000 luksów (regulowane)
Zasięg detekcji 2–10 m

Ustawienie czujnika PIR:

Kontrolowaną przestrzeń można regulować ruchami w górę i w dół. Aby kontrolowana przestrzeń była jak największa, czujnik musi być skierowany na bok, tj. poprzecznie do kontrolowanej strefy.

Zasięg detekcji

Odległość przy której czujnik reaguje na ruch, reguluje się za pomocą pokrętła A.

Czas włączenia

Długość czasu, w którym na przykład świeci światło, ustawia się za pomocą pokrętła C (patrz: rys. 4).



Zalecenia do konserwacji:

Przed rozpoczęciem konserwacji nasświetlacza należy wyłączyć i poczekać, aż wystygnie.

Do czyszczenia stosujemy wilgotną, delikatną ściereczkę.

Nasświetlacz nigdy nie zanurzamy do wody albo do innych cieczy.

Podczas konserwacji przestrzegamy ogólnych zasad bezpieczeństwa pracy i zachowujemy szczególną ostrożność.

UWAGA

- Nasświetlacz jest przystosowany jedynie do stabilnego montażu.
- Przed przystąpieniem do montażu należy wyłączyć napięcie sieciowe.
- Należy zachować minimalną odległość 1 m między nasświetlaczem a przedmiotem lub powierzchnią, która ma być oświetlana.
- W przypadku gdy nasświetlacz będzie umieszczony pod zadaszeniem należy zachować minimalną odległość 0,2 m pomiędzy górną częścią reflektora a zadaszeniem.
- W przypadku używania nasświetlacza w pobliżu powierzchni łatwo palnych należy stosować się do określonych zasad postępowania.

Regulacja czułości na światło

Regulacja, przy jakiej intensywności światła ma się odbyć włączenie, odbywa się za pomocą pokrętła B (patrz: rys. 4).

Montaż

Nasświetlacz należy mocno przymocować do stabilnej powierzchni zgodnie z obrazkami fig. 1 do fig. 3.

Wysokość montażowa: 2,3–3 m.

Na tylnej stronie nasświetlacza należy odkręcić plastikową pokrywę na pudełku z listwą zaciskową i przyłączyć kabel zasilający do przyłącza sieci zasilającej 220–240 V~. Podłączony przewód nie może być w trakcie montażu podłączony do sieci zasilającej 220–240 V~. Przyłączenie kabla zasilającego do nasświetlacza może wykonać pracownik posiadający odpowiednie kwalifikacje.

Świtło nasświetlacza należy ustawić wg rysunku fig. 1, fig. 2.

L – brązowy – przewód fazowy (czynny)

G – żółto-zielony – przewód ochronny (uziemiaenie)

N – niebieski – przewód zerowy (neutralny)

- Przed jakąkolwiek ingerencją do oprawy oświetleniowej albo wykonaniem konserwacji i serwisu trzeba odłączyć oprawę oświetleniową od sieci elektrycznej. Tę czynność może wykonać tylko osoba PRZYUCZONA w znaczeniu obowiązujących rozporządzeń dotyczących kwalifikacji zawodowych.
- Nie należy używać reflektora bez szkła ochronnego.
- Ochrana przed niebezpiecznym napięciem dotykowym jest zapewniona przez samoczynne odłączenie od zasilania – „zerowanie”.
- Przyłączenie do sieci zasilającej może wykonać pracownik posiadający odpowiednie kwalifikacje.
- Jeżeli zewnętrzny przewód giętki albo przewód zasilający do tego źródła światła jest uszkodzony, to aby zapobiec zagrożeniu, musi go wymienić wyłączanie producent, technik z jego serwisu albo inna osoba posiadająca wymagane kwalifikacje.
- Źródło światła w tej oprawie może wymienić wyłącznie producent, technik z jego serwisu albo inna osoba posiadająca wymagane kwalifikacje.
- Uwaga, niebezpieczeństwo porażenia prądem elektrycznym ⚠.
- Oprawa oświetleniowa z mocowaniem typu Y.

EMOS spol. s r.o. oświadcza, że wyrób Naświetlacz LED jest zgodny z wymaganiami podstawowymi i innymi, właściwymi postanowieniami dyrektywy. Urządzenie można bez ograniczeń użytkować w UE. Deklaracja zgodności znajduje się na stronach internetowych <http://www.emos.eu/download>.

HU | LED reflektor + mozgásérzékelő

A LED reflektor beltérben és kültérben szilárd alapon rögzítve használatos.
Borítás: IP65 – kinti környezetnek megfelelően.

PIR (passzív infra) mozgásérzékelő – jellemzők:

Időkésleltetés min. 10 s ±3 s – max. 7 min ±2 min
Érzékelési szög 120°
Környező fény 10 lux -> 2 000 lux (állítható)
Érzékelési távolság 2–10 m

A PIR mozgásérzékelő beállítás:

Az érzékelési mezőt a mozgásérzékelő kapcsolójának fel-le mozgásával lehet beállítani. A maximális érzékelési szöghöz az érzékelő kapcsolójának oldalra, vagyis a felügyelt helyiségen keresztül kell néznie.

Érzékelési tartomány

Az a távolság, amelyen belül az érzékelő válaszol a mozgásra, a „A” vezérlő használatával állítható be.

Időkésleltetés

A „C” gombbal állíthatja be a lámpa időkésleltetését (lásd a 4. ábrát).

A környező fény beállítása (érzékenység)

Az „B” gombbal kiválaszthatja, hogy milyen fényerősnél kapcsoljon be az érzékelő (lásd a 4. ábrát).



Karbantartási útmutató:

Karbantartási munkák előtt kapcsolja le a lámpát, és várja meg, amíg az egység lehűl.

Egy enyhén nedves, puha rongy használatával tisztítsa meg.

Soha ne merítse a lámpát vízbe vagy más folyadékba.

A karbantartás során tartsa be a foglalkozásbiztonsági szabályokat, és igen körültekintően járjon el.

FIGYELMEZTETÉS

- A reflektor kimondottan csak szilárd szerelésre alkalmas.
- A reflektor és megvilágítani kívánt tárgy vagy terület között tartsa meg a minimális 1 m-es távolságot.
- Ha a reflektor tetőzet alá van helyezve, be kell tartani a 0,2 m minimális távolságot, amely a reflektor felső szélétől a tető alsó széléig van mérve.
- Ha a reflektor éghető anyagra van rögzítve, tartsa be az előző előírásokat.

Az EMOS spol. s r.o. kijelenti, hogy az LED reflektor megfelel az irányelv alapvető követelményeinek és egyéb vonatkozó rendelkezéseinek. A készülék az EU teljes területén használható. A megfelelőségi nyilatkozat letölthető az alábbi honlapról: <http://www.emos.eu/download>.

SI | LED reflektor + PIR SENSOR

LED reflektor je namenjen za zunanje in notranje prostore in pritrđitev na trdno podlago. Zaščitna stopnja: IP65 – za zunanje okolje.

PIR senzor – specifikacija:

Zakasnitve min. 10 s ±3 s – max. 7 min ±2 min

Kot detekcije 120°

Svetloba 10 lux → 2 000 lux (nastavljivo)

Razdalja zaznavanja 2–10 m

PIR senzor nastavitev:

Polje zaznavanja je mogoče nastaviti s premikanjem senzorna gibanja s premikanjem navzgor in navzdol. Da bi dobili za največji kot zaznavanja, mora biti tipalo usmerjeno na stran, tj. čez nadzorovani prostor.

Doseg zaznave

Razdalja, v kateri se tipalo odziva na gibanje, se nastavlja s pomočjo upravljalnika A.

Časovni zamik

Časovni zamik reflektorja z gumbom C (glej sliko št. 4).



Navodila za vzdrževanje:

Pred začetkom vzdrževanja svetilko izklopite in počakajte, dokler se ne ohladi.

Za čiščenje uporabljajte vlažno fino krpo.

Svetilke nikoli ne potaplajte v vodo ali druge tekočine.

Med vzdrževanjem upoštevajte splošna pravila za varstvo pri delu in bodite posebej previdni.

OPOZORILO

- Reflektor je primeren izključno za fiksno montažo.
- Upoštevajte minimalno razdaljo 1 m med reflektorjem in predmetom ali površino, ki jo želite osvetljevati.

Szerelés

A reflektort szorosan rögzítse szilárd alagra pl. falra, lásd az ábrát alább. Beszerelési magasság: 2,3–3 m.

A reflektor hátoldalán vegye le a műanyag fedőt a kapcsolótábla doboz-kájáról és csatlózza a tápvezetékét a 220–240 V~ hálózatra. A tápvezetékét a reflektor szerelése alatt tilos a 220–240 V~ hálózathoz csatlóztatni. Figyelem! A termék üzembe helyezéséért csak szakember végezheti! Az élet- és balesetvédelmi szabályok be nem tartásáért, illetve a hibás szerelésből adódó esetleges sérülésért, a termékek károsodásáért semmilyen felelősséget nem vállalunk.

A reflektorfényt irányítsa a fig. 1, fig. 2 ábr. megfelelően.

L – barna – fázis

G – zöld-sárga – földelés

N – kék – nullvezet

- Bárminemű behatolás előtt vagy a világítótesten végzett karbantartás illetve szerviz előtt a reflektort ki kell kapcsolni az elektromos hálózatról. Ezt a tevékenységet csakis olyan személy végezheti, aki az érvényes előírások értelmében jogosult és ISMERETEKEL bír az ilyen tevékenység végzésére.
- A reflektor csakis olyan elektromos hálózathoz csatlótható, amelynek szerelése és biztosítása az érvényes szabványoknak megfelel.
- Ne használja a reflektor világítótestet a védőüveg nélkül.
- A veszélyes érintési feszültség ellen a védelem „nullázással” van elvégezve.
- Ha a reflektor külső hajlékony kábele vagy zsinórja sérült, a veszély elkerülése érdekében kizárólag a gyártó vagy a szerviztechnikusa, illetve hasonló képesítésű személy pótolhatja.
- A lámpában lévő fényforrást kizárólag a gyártó vagy a szerződéses szerviztechnikusa, illetve hasonló képesítésű személy cserélheti.
- Vigyázat, áramütés veszélye ⚠.
- Y típusú csatlakozás.

Prilagoditev prostorske svetlobe (občutljivost)

Laško odločite, kaj svetilnost bo senzor šel na S tipko B (glej sliko št. 4) lahko določite svetilnost pri kateri se bo senzor sprožil.

Montaža

Reflektor trdno pritrđite na trdo podlago, npr. na zid; glej. sliko spodaj.

Višina namestitve: 2,3–3 m.

Na hrbtni strani reflektorja odvijte pokrovček iz umetne mase na omarici z vezno letvico in priključite napajalni kabel za povezavo z napajalnim omrežjem 220–240 V~. Priključni vodnik ne sme biti v času montaže reflektorja priključen na napajalno omrežje 220–240 V~. Priključitev napajalnega kabla na reflektor sme izvesti samo pooblašena oseba. Reflektor usmerite v skladu s sliko fig. 1, fig. 2.


L – rjava – fazni vodnik (live)

G – zeleno-rumena – zaščitni vodnik (ground)

N – modra – sredinski vodnik (neutral)

- Če nameščate reflektor pod strešno konstrukcijo, upoštevajte minimalno razdaljo 0,2 m, merjeno od zgornje strani reflektorja do spodnje strani strešne konstrukcije.
- Pri uporabi reflektorja na gortljivi površini upoštevajte prej navedena navodila.
- Pred kakršnim koli posegom v svetilo ali vzdrževanjem in servisiranjem je potrebno odklopiti reflektor od električnega omrežja. Le-to lahko izvede samo POOBLAŠČENA oseba v smislu veljavnih uredb o sposobnosti za posamezne dejavnosti.
- Reflektor se lahko priključi samo v električno omrežje, katerega instalacija in zavarovanje ustreza veljavnim normam.
- Brez zaščitnega stekla reflektorja ne uporabljajte.

- Zaščita pred nevarno napetostjo dotika je izvedena za „ničanjem“.
- Če sta zunanji prožni kabel ali vrvica svetila poškodovana, ju morata zaradi preprečitve nadomestiti izključno proizvajalec ali njegov servisni tehnik ali enako usposobljena oseba.

- Svetlobni vir v tem svetilu sme zamenjati le proizvajalec ali njegov pogodbeni servisni tehnik ali enako usposobljena oseba.
- Pozor, nevarnost električnega udara 
- Svetilo s pritrditvijo tipa Y.

EMOS spol. s r.o. izjavlja, da sta LED reflektor v skladu z osnovnimi zahtevami in drugimi z njimi povezanimi določbami direktive. Naprava se lahko prosto uporablja v EU. Izjava o skladnosti je del navodil ali pa jo lahko najdete na spletnih straneh <http://www.emos.eu/download>

RS|HR|BA|ME | LED reflektor + PIR SENSOR

LED reflektor namijenjen je za postavljanje na čvrstu podlago v vanjske in unutrašnje prostorije.

Zaštita: IP65 – za vanjsku sredino

PIR senzor – parametre:

Doba spojenja kontakata min. 10 s \pm 3 s – maks. 7 min \pm 2 min
Kut detektiranja 120°
Osjetljivost na svjetlo 10 lux -> 2 000 lux (može se postavljati)
Domet detektiranja 2–10 m

Postavljanje PIR senzora:

Oblast detekcije moguće je podesiti pomicanjem senzora pokreta gore i dolje. Da biste dobili praćeni prostor šta najveći, senzor mora ukazati na stranu, odnosno preko nadgledane prostorije.

Domet detekcije

Udaljenost na kojoj senzor reagira na pokret može se postaviti pomoću upravljača A.



Upute za održavanje:

Prije početka održavanja isključite reflektoru i pričekajte dok se ne ohladi. Za čišćenje se koristite vlažnom mekom krpom. Reflektoru nikada ne uranjajte u vodu niti druge tekućine. Tijekom održavanja, poštujte opća pravila sigurnosti na radu i budite posebice oprezni.

UPOZORENJE

- Reflektor je prikladan isključivo za čvrstu montažu.
- Poštujte minimalnu udaljenost 1 m između reflektora i predmeta ili površine na koju svijetlite.
- Kada reflektor postavljate ispod strehe, između gornje strane reflektora i donje strane strehe ostavite minimalni razmak 0,2 m.
- Kada reflektor koristite na zapaljivoj površini poštuajte prethodne upute.

Doba uključanja kontakata

Duljina roka koliko dugo će npr. svjetlo biti upaljeno, se postavlja pomoću elementa C (vidi sl. 4).

Reguliranje osjetljivosti na svjetlo

Reguliranje se vrši pomoću elementa B (vidi sliku 4). Omogućuje postaviti intenzitet svjetla na kojem bi trebalo zaključiti el. prsten.


Montaža

Reflektor čvrsto pričvrstite na čvrstu podlogu, npr. na zid – vidi sl. 1, 2, 3. Montažna visina: 2,3–3 m. Priključite kabel napajanja za uključenje u mrežu napajanja 220–240 V~. Priključeni vodič tijekom montaže reflektora ne smije biti uključen u mrežu napajanja. Povezivanje priključnog kabla sa reflektorom smije biti izvršeno samo od strane ovlaštene osobe. Usmjerite sjaj reflektora prema sl. 1, 2.

L – smeđa – radni vodič (live)

G – žuto-zelena – zaštitni vodič (ground)

N – plava – srednji vodič (neutral)

- Reflektor se smije koristiti samo u električnoj mreži, čija instalacija i osiguranje odgovara važećim normama.
- Prije bilo kojeg rada sa svjetiljkom ili izvođenja održavanja i servisa neophodno je reflektor otkopčati iz električne mreže. Ovu djelatnost može obavljati jedino STRUČNA osoba u skladu s važećim propisima za izvođenje takvih djelatnosti.
- Ne koristite reflektor bez zaštitnog stakla.
- Zaštita od opasnog kontaktnog napona osigurana je „nuliranjem“.
- Ako je vanjski savitljivi kabel ove reflektora oštećen, smije ga zamijeniti isključivo proizvođač ili ovlaštenu servisnu ili sličnu kvalificiranu osobu s ciljem izbjegavanja opasnosti od strujnog udara.
- Izvor svjetla u ovoj reflektora smije mijenjati samo proizvođač ili njegov servisni zastupnik ili slična kvalificirana osoba.
- Pozor – rizik od strujnog udara 
- Priključak vrste Y.

EMOS spol. s r.o. izjavljuje da su uređaj LED reflektor sukladni osnovnim zahtjevima i ostalim važećim odredbama Direktive. Upotreba uređaja dopuštena je u zemljama članicama EU. Izjava o sukladnosti nalazi se na adresi <http://www.emos.eu/download>.

DE | LED reflektor + PIR SENSOR

LED Reflektor ist zur Befestigung an eine feste Grundlage in Außen- und Innenräumen bestimmt.

Schutzart: IP65 – für Außenräume

PIR Sensor – Parameter:

Schaltzeit min. 10 s \pm 3 s – max. 7 min \pm 2 min
Detektionswinkel 120°
Lichtempfindlichkeit 10 Lux -> 2 000 Lux (einstellbar)
Detektionsreichweite 2–10 m

Einstellen des PIR Sensors:

Der aufgenommene Raum kann durch Bewegung nach oben und unten eingestellt werden. Damit der aufgenommene Raum so groß wie möglich ist, muss der Fühler zur Seite, d.h. quer durch den überwachten Raum gerichtet werden.

Detektionsreichweite

Die Entfernung auf welche der Sensor reagiert wird mit Bedienelement A eingestellt.

Schaltzeit:

Die Leuchtdauer wird mit Bedienelement C eingestellt (siehe Abb. 4).

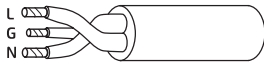
Regelung der Lichtempfindlichkeit

Die Einstellung, bei welcher Lichtintensität geschaltet wird, erfolgt mit Bedienelement B (siehe Abb. 4).

Montage

Befestigen Sie den Reflektor fest an eine feste Grundlage, z.B. an die Wand – siehe Abb. 1, 2, 3. Montagehöhe: 2,3–3 m.

Schrauben Sie die Kunststoffabdeckung an der Schachtel mit der Klemmleiste an der hinteren Seite des Reflektors ab und schließen Sie den Stromleiter für den Anschluss ins Stromnetz 220–240 V~ an. Der anzuschließende Stromleiter darf während der Montage des Reflektors nicht ans Stromnetz angeschlossen werden. Das Anschließen des Stromleiters an den Reflektor darf nur eine qualifizierte Person. Richten Sie das Licht des Reflektors nach Abb. 1, 2.



L – braun – Phase (live)
G – grünelb – Schutzleiter (ground)
N – blau – Neutralleiter (neutral)

Wartungshinweise:

Vor einer Wartung der Reflektor ausschalten und warten, bis sie auskühlt. Zum Reinigen ein feuchtes, weiches Tuch benutzen. Der Reflektor nie in Wasser oder andere Flüssigkeit tauchen. Während der Wartung die allgemeinen Arbeitsschutzregeln einhalten und vorsichtig vorgehen.

HINWEIS

- Der Reflektor eignet sich ausschließlich für feste Montage.
- Wenn Sie den Reflektor unter ein Dach befestigen, ist die minimale Entfernung von 0,2 m, gemessen von der oberen Seite des Reflektors zu der unteren Seite des Dachs, einzuhalten.
- Halten Sie die minimale Entfernung von 1 m zwischen dem Reflektor und dem Objekt oder der Fläche, die Sie beleuchten wollen, ein.
- Beim Gebrauch des Reflektors auf einer Brandfläche müssen Sie die vorstehenden Anweisungen einhalten.
- Der Reflektor kann nur ans Stromnetz angeschlossen werden, dessen Installation und Sicherung den gültigen Normen entspricht.

- Vor jeder Behandlung der Lampe oder Instandhaltung und Kontrolle ist der Reflektor vom Stromnetz zu trennen. Diese Tätigkeit darf nur eine FACHKUNDIGE Person im Sinne der gültigen Vorschriften über entsprechende Qualifikation durchführen.
- Verwenden Sie der Reflektor nicht ohne Schutzglas.
- Schutz vor gefährlicher Berührungsspannung ist durch „Nullung“ gesichert.
- Wenn das biegbare Außenkabel oder die Schnur von dieser Leuchte beschädigt ist, sind diese zur Vermeidung von Gefahren ausschließlich vom Hersteller oder dessen Servicetechniker bzw. von einer Person zu ersetzen, welche über die gleiche Qualifikation verfügt.
- Der Austausch der Lichtquelle in dieser Leuchte darf nur vom Hersteller oder dessen Servicetechniker bzw. von einer Person mit analoger Qualifikation erfolgen.
- Achtung, Unfallgefahr durch elektrischen Strom ⚠.
- Leuchte mit Y-Befestigung.

EMOS spol. s r.o. erklärt, dass LED Reflektor mit den Grundanforderungen und den weiteren dazugehörigen Bestimmungen der EU-Richtlinie konform ist. Das Gerät kann innerhalb der EU frei betrieben werden. Die Konformitätserklärung finden Sie auf folgender Webseite: <http://www.emos.eu/download>.

UA | Світлодіодний прожектор + PIR ДАТЧИК

LED прожектор призначений для установки на фіксовану основу як у зовнішньому так у внутрішньому просторі. Покриття: IP65 – для зовнішнього простору.

PIR датчик – параметри:

Доба ввімкнення мін. 10 с ±3 с – макс. 7 мін ±2 мін
Детекторний кут 120°
Чутливість на світла 10 lux -> 2 000 lux (налаштовується)
Детекторна досяжність 2–10 м

Налаштування PIR датчика:

Зону покриття можливо скоригувати посуванням вгору і вниз. Щоб зона покриття була щонайбільша, потрібно датчик спрямувати у бік, тобто, поперек зони котрою охороняється.

Детекторна досяжність

Відстань, на яку датчик реагує на рухи, можна налаштувати за допомогою пульта управління А.

Доба вмикання

Доба ввімкнення, на протязі котрого напр. світло світить, налаштовується за допомогою дистанційного управління С (див мал. 4).



Регулювання чутливості до світла

Регулювання, при якій інтенсивності світла має пройти вмикання, налаштовується за допомогою дистанційного управління В (див. мал. 4).

Установка

Прожектор добре прикріпіть до стабільної основи, наприклад до стіни – див. малюнок 1, 2, 3.

Висота установки: 2,3–3 м.

Підключіть привідний кабель для з'єднання з мережою живлення 220–240 Вт~. Привідний кабель в момент установки прожектора не може бути підключений до електромережі. Підключати кабель до прожектора може тільки кваліфікований працівник.

Світло прожектора направте згідно мал. 1, 2.

L – коричневий – робочий провідник (live)
G – зеленожовтий – захисний провід (ground)
N – синій – середній провідник (neutral)

Інструкції по технічному обслуговуванню:

Перед початком технічного обслуговування, вимкніть лампу і почекайте, поки вона охолоне.

Для чищення використовуйте вологу м'яку ганчірку.

Лампу ніколи не опускайте у воду або в іншу рідину.

Під час технічного обслуговування, дотримуйтеся загальних правил по безпеці праці, та будьте надзвичайно обережні.

ЗАУВАЖЕННЯ

- Прожектор пригідний тільки для фіксованого монтажу.
- Залишіть мінімальну відстань 1 м. між прожектором та предметом або площадкою, котру освітлюєте.
- Якщо прожектор розміщуєте під стріхою, то між верхньою стороною прожектора та нижньою стороною стріхи залишіть мінімальну відстань 0,2 м.
- При використанні на легкозаймисті поверхні дотримуйте попередні інструкції.

- Прожектор можна підключати тільки до електромережі, установка та запобіжники котрі відповідають діючим державним стандартам.
- При кожному втручанні у прожектор, догляд за ним або провадженням сервісу, прожектор необхідно відключити від електромережі. Ця дія може бути виконано тільки експертом – особою відповідно до чинних правил, що відносяться до компетенції діяльності.
- Захист від небезпечної напруги дотику забезпечується «нулем».
- Не втручайтесь у прожектор, перевірте цілісність ущільнювальних засобів, котрі забезпечують корпус прожектора та його компоненти.
- Якщо зовнішній гнучкий кабель або шнур цієї лампи пошкоджені та щоб запобігти небезпеці, його слід замінити виключно виробником або його технічним працівником або людиною, яка має такі ж кваліфікації.
- Джерело світла в цьому світильнику може бути замінено тільки виробником або його контрактним технічним працівником або відповідною кваліфікованою особою.
- Увага, небезпека ураження електричного струму ⚠.
- Світильник із кріпленням типу Y.

EMOS spol. s r.o. повідомляє, що Світлодіодний прожектор відповідає основним вимогам та іншим відповідним положенням Директиви. Пристроєм можливо користуватися в ЄС. Декларація відповідності являється частиною інструкції для користування або можливо її знайти на веб-сайті <http://www.emos.eu/download>.

RO|MD | Lampă reflector cu LED + SENZOR PIR

Reflectorul cu LED este destinat amplasării pe un suport rigid în spații exterioare și interioare.
Carcasă: IP65 – pentru mediu exterior

Senzor PIR – parametri:

Durata conectării min. 10 s \pm 3 s – max. 7 min \pm 2 min
Unghi de detecție 120°
Sensibilitate la lumină 10 lux -> 2 000 lux (reglabilă)
Raza de detecție 2–10 m

Reglarea senzorului PIR:

Spațiul monitorizat se poate regla cu deplasarea în sus și în jos. Pentru ca spațiul monitorizat să fie cât mai mare, senzorul trebuie să fie orientat lateral, adică pe diagonala suprafeței supravegheate.

Raza de detecție

Distanța la care senzorul reacționează la mișcare se reglează cu ajutorul comenzii A.



Indicații pentru întreținere:

Înainte de începerea întreținerii stingeți lumina și așteptați să se răcească.

Pentru curățare folosiți cârpă fină umedă.

Nu scufundați lampa în apă sau în alte lichide.

În timpul întreținerii respectați regulile generale de securitate a muncii și fiți precauți.

AVERTIZARE

- Reflectorul este potrivit doar pentru montare fixă.
- Respectați distanța minimă de 1 m între reflector și obiectul ori suprafața pe care o luminează.
- Amplasați reflectorul sub acoperiș, între partea superioară a reflectorului și partea inferioară a acoperișului păstrați o distanță minimă de 0,2 m.
- La utilizarea reflectorului pe suprafață inflamabilă respectați indicațiile precedente.

Durata conectării

Durata perioadei în care va fi aprinsă de ex. lumina, se reglează cu ajutorul comutatorului C (vezi ilustr. 4).

Reglarea sensibilității la lumină

Reglarea intensității luminii la care trebuie să intervină conectarea se face cu ajutorul comutatorului B (vezi ilustr. 4).

Montajul

Fixați bine reflectorul pe un suport rigid, de ex. perete – vezi ilustr. 1, 2, 3. Înălțimea de montaj: 2,3–3 m.

Conectați cablul de alimentare pentru conectarea la rețeaua de alimentare de 220–240 V~. Conductorul conectat să nu fie cuplat la rețeaua de alimentare în timpul montării reflectorului. Conectarea cablului de alimentare la reflector poate fi efectuată doar de către un lucrător calificat. Orientați lumina reflectorului conform ilustr. 1, 2.

L – maro – conductor de lucru (live)

G – verde-galben – conductor de protecție (ground)

N – albastru – conductorul mijlociu (neutral)

- Reflectorul se poate conecta doar la rețeaua electrică, a cărei instalație și protecția corespund normelor valabile.
- Înaintea oricărei intervenții la lampă ori efectuarea întreținerii și mentenanței reflectorului trebuie deconectat de la rețeaua electrică. Această activitate poate fi efectuată doar de o persoană INSTRUITĂ în sensul reglementărilor valabile privind calificarea pentru aceste activități.
- Nu folosiți Reflectorul cu LED fără sticla de protecție.
- Protecția la tensiune de contact periculoasă este asigurată cu „cablu nul”.
- Dacă cablul flexibil extern sau cordonul acestei lămpi sunt deteriorate, pentru evitarea pericolului acestea trebuie înlocuite în exclusivitate de către producător sau tehnicianul de service al acestuia ori o persoană cu calificare identică.
- Sursa de lumină în această lampă o poate înlocui doar producătorul sau tehnicianul de service al acestuia ori o persoană cu calificare asemănătoare.
- Atenție, pericol de electrocutare ⚠.
- Lampă cu fixare tip Y.

EMOS spol. s r.o. deklarujoja, kad Lampă reflector cu LED atitinka pagrindinius Direktyvos reikalavimus ir susijusias nuostatas. Prietaisą galima laisvai naudoti ES. Atitikties deklaraciją galima rasti adresu <http://www.emos.eu/download>.

LT | LED prožektorius + PIR SENSORIUS

LED prožektorius skirtas naudoti lauke ir viduje, tvirtinant jį ant tvirto paviršiaus.
Atsparumo klasė IP65

PIR sensora techniskie dati

Laika aizture min. 10 s \pm 3 s – maks. 7 min \pm 2 min
Detektora lenkis 120°
Apkėrtėjė gaisma 10–2 000 luksu (regulėjama)
Detektora darbības attālumš 2–10 m

PIR sensora iestatīšana

Detektora darbības lauku ir iespējams iestatīt, kustinot kustību sensora slēdzi uz augšu un uz leju. Lai iegūtu maksimālo detektora darbības lēnķi, sensora slēdzim jābūt vērštam uz sāniem, t. i., šķērsām uzraugāmājai ēkai.

Aptikimo diapazonas

Atstumas, kuriuo jutiklis reaguoja į judesį, gali būti nustatytas valdikliu „A”.



Priežiūros instrukcijos:

Prieš atlikdami priežiūros darbus, išjunkite prožektorius ir palaukite, kol atvės.

Valykite ją minkšta drėgna šluoste.

Degšanas ilgums

Lampas degšanas ilgumu Jūs varat izvēlēties, nospiežot pogu „C” (skatiet 4. attēlu).

Jūtības uz gaismu regulēšana

Gaismas intensitāti, pie kuras sensors ieslēgsies, jūs varat izvēlēties, nospiežot pogu „B” (skatiet 4. attēlu).

Tvirtinimas

Prožektorius gerai pritvirtinkite ant tvirto pagrindo, pavyzdžiui sienos (1, 2, ir 3 pav.).

Instaliavimo aukštis: 2,3–3 m.

Nukreipkite prožektorius kaip parodyta 1 ir 2 pav.

L – rudas – fazinis laidas

G – žalias ir geltonas – įžeminimo laidas

N – mėlynas – neutralus laidas

Nemerkite prožektorius į vandenį ar kitus skysčius.

Atlikdami priežiūros darbus, laikykitės bendrųjų darbų saugos taisyklių ir būkite atsargūs.

DĒMESIO

- Prožektorius skirtas naudoti tvirtinant jį tik ant tvirto paviršiaus.
- Prieš prijungdami prie 220–240V~ el.tinklo, įsitikinkite, kad įtampa išjungta. Prijungti gali tik kvalifikuotas meistras.
- Turi būti išlaikytas mažiausiai 1 m atstumas tarp žibinto ir apšviečiamo paviršiaus.
- Jei prožektorius tvirtinamas po stogu, turi būti išlaikytas mažiausiai 0,2 m atstumas tarp žibinto viršaus ir stogo apačios.
- Naudodami prožektorius ant degaus paviršiaus, vadovaukitės pirmiau pateiktomis instrukcijomis.
- Prožektorius gali būti prijungtas tik prie apsaugoto elektros tinklo, įrengto pagal galiojančius reglamentus ir standartus.

EMOS spol. s r.o. deklará, că LED prožektorius este în conformitate cu cerințele de bază și alte prevederi corespunzătoare ale directivei. Aparatul poate fi utilizat liber în UE. Declarația de conformitate sau se poate găsi pe paginile <http://www.emos.eu/download>.

LV | LED prožektors + PIR SENSORS

LED prožektors paredzēts gan iekštelpām, gan āram, piestiprināšanai pie cietas pamatnes. IP65 – paredzēts lietošanai āra apstākļos.

PIR sensora tehniskie dati

Laika aizture min. 10 s ±3 s – maks. 7 min ±2 min
Detektora lēņķis 120°
Apkārtēja gaisma 10–2 000 luksu (regulējama)
Detektora darbības attālumš 2–10 m

PIR sensora iestatīšana

Detektora darbības lauku ir iespējams iestatīt, kustinot kustību sensora slēdzi un augšu un uz leju. Lai iegūtu maksimālo detektora darbības lēņķi, sensora slēdzim jābūt vērštam uz sāniem, t. i., šķērsām uzraugāmajai ēkai.

Detektēšanas diapazons

Attālumu, kādā sensors reaģē uz kustību, var iestatīt ar kontroli „A”.



Apkopes instrukcijas:

Pirms apkopes izslēdziet prožektorus un pagaidiet, līdz tā ir atdzisusi. Tīriet to ar mitru, mitru drānu. Nekad neiemērciet prožektorus ūdenī vai citos šķīdumos. Apkopes laikā ievērojiet vispārīgus drošības noteikumus un ievērojiet piesardzību.

UZMANĪBU

- Šis prožektors paredzēts lietošanai, kad ir piestiprināts pie cietas virsmas.
- Pirms pievienošanas 220–240 V~ pārliecinieties, ka savienojamais vads nav pieslēgts barošanai. Šo procedūru var veikt tikai kvalificēta persona.
- Ievērojiet 1 metra minimālo distanci starp prožektoru un apgaismojamo objektu.
- Ja šo prožektoru vēlaties novietot zem jumta, ievērojiet vismaz 0,2 metru distanci starp lukturi un jumta virsmu.
- Neizmantojiet prožektoru bez aizsargstikla.
- Aizsardzība pret bistamiem strāvas kontaktiem, aizsargā „zemēšana”.

EMOS spol. s r.o. apliecinā, ka LED prožektors atbilst Direktīvas pamatprasībām un pārējiem atbilstošajiem noteikumiem. Ierīci var brīvi lietot ES. Atbilstības deklarācija ir pieejama <http://www.emos.eu/download>.

EE | LED prožektor + PASSIIVINFRAPUNAANDUR

LED-prožektor on mõeldud sise-ja välitingimustes kasutamiseks, mis kinnitatakse kindlale pinnale. Kaitseaste IP65 – välitingimustes kasutamiseks.

PIR-andur – spetsifikatsioon:

Viivitusaeg min 10 s ±3 s – max 7 min ±2 min
Tuvastusnurk 120°
Ūmbrīteve valgus 10 luksī ->2 000 luksī (reguleeritav)
Tuvastuskaugus 2–10 m

Passiivinfirapunaanduri (PIR) seadistus:

Tuvastusvāļja saab seadistada, liigutades liikumisanduri lūilitit ūles ja alla. Maksimaalse tuvastusnurga saamiseks peab andurilūiliti olema suunatud küljele, st ūle kontrollitud alade.

- Prožektorius turi būti atjungtas nuo maitinimo šaltinio prieš atliekant bet kokius jo taisyms ar priežiūros veiksmus. Šiuos darbus gali atlikti tik patyręs/išmanantis asmuo, turintis atitinkamą tokiems darbams reikiamą kvalifikaciją.
- Draudžiama naudoti žibintą be apsauginio stiklo.
- Jei pažeistas šio šviestuvo išorinis lankstusis kabelis ar laidas, siekiant išvengti pavojaus, jį pakeis gamintojas, jo techninės priežiūros paslaugas teikiantis partneris arba kvalifikuotas asmuo.
- Šio šviestuvo šviesos šaltinį gali keisti tik gamintojas, jo techninės priežiūros paslaugas teikiantis partneris arba kvalifikuotas asmuo.
- Atsargiai – elektros smūgio pavojus ⚠.
- „Y” tipo priedas.

Degšanas ilgums

Lampas degšanas ilgumu Jūs varat izvēlēties, nospiežot pogu „C” (skatiet 4. attēlu).

Jūtības uz gaismu regulēšana

Gaismas intensitāti, pie kuras sensors ieslēgsies, jūs varat izvēlēties, nospiežot pogu „B” (skatiet 4. attēlu).

Montēšana

Piestipriniet prožektoru pie cietas pamatnes, piemēram sienas (attēls 1, 2, un 3).

Uzstādīšanas augstums: 2,3–3 m.

Noregulējiet lukturi kā rādīts attēlā 1 un 2.

L – brūns – aktīvs vads

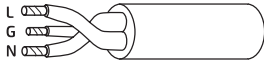
G – zaļš un dzeltens – zemējuma vads

N – zils – neitrāls vads

- Ja izmantojat prožektorus uz uzliesmojošas virsmas, ievērojiet iepriekš minētos norādījumus.
- LED prožektors drīkst pievienot elektrotīklam tikai tad, ja uzstādīšana tiek veikta atbilstīgi spēkā esošajiem noteikumiem un standartiem un tiek ievērota nepieciešamā drošība.
- Pirms labot LED prožektorus vai veikt tā apkopi vai remontu, pārliecinieties, ka tas nav pievienots elektrotīklam. Labošanai ir atļauts veikt vienīgi pieredzējušai/mācītai personai saskaņā ar šādu darbību veikšanai atbilstošās kvalifikācijas spēkā esošajiem noteikumiem.
- Ja šī gaismekļa ārējais elastīgais kabelis vai vads ir bojāts, to nomainīt ir atļauts tikai ražotājam vai tā servisa pārstāvim, vai līdzīgi kvalificētai personai, lai neradītu bīstamību.
- Šajā gaismeklī esošo gaismas avotu ir atļauts nomainīt tikai ražotājam vai tā servisa pārstāvim, vai līdzīgi kvalificētai personai.
- Uzmanību! Elektriskā trieciena risks ⚠.
- Y veida pierīce.

Paigaldamine

Paigaldage LED-prožektor korralkult kindlale alusele, näiteks seinale (joonised 1, 2, 3).



Hooldusjuhised:

Enne hooldamist lülitage LED-prožektor välja ja oodake kuni see on maha jahtunud.

Puhastamiseks kasutage pehmet niisket lappi.

Ärge kunagi kastke LED-prožektor vette ega muudesse vedelikesse.

Hooldamise ajal järgige üldiseid tööhutusnõudeid ja olge väga ettevaatlik.

HOIATUS

- Prožektor on täielikult konstrueeritud kindlale pinnale paigaldamiseks.
- Enne ühendamist 220–240 V~ vooluahelasse veenduge, et ühendusjuhe ei ole pingel all. Seda tohib teha üksnes volitatud isik.
- Jälgige, et seade jääks valgustatavast esemest või pinnast vähemalt 1 m kaugusele.
- Kui asetate prožektorit katuse alla, säilitage prožektorit ülaosa ja katuse alaosa vahel vähemalt 0,2 meetri kaugus.
- Ärge kasutage prožektorit ilma kaitseklaasita.

EMOS spol. s r.o. kinnitab, et toode koodiga LED-Prožektor on kooskõlas direktiivi nõuete ja muude sätetega. Seda seadet tohib ELi riikides vabalt kasutada. Vastavusdeklaratsioon on osa kasutusjuhendist ja see on leitav ka kodulehel <http://www.emos.eu/download>.

ВГ | Светодиоден прожектор с PIR датчик за движение

Светодиодният отражател е предназначен за използване на закрито или открито и трябва да бъде монтиран върху твърда повърхност. Степен на защита IP65 – за използване на открито.

Автоматичен инфрачервен (PIR) датчик за движение –

Описание:

Закъснение мин. 10 сек ±3 сек – макс. 7 мин ±2 мин

Ъгъл на засичане 120°

Осветеност на околната среда 10 lux -> 2 000 lux (регулируема)

Разстояние на засичане 2–10 m

Настройка на PIR датчика за движение:

Възможно е да регулирате полето на засичане, като преместите ключа на датчика за движение нагоре или надолу. За да достигнете максималния ъгъл на засичане, ключът на датчика трябва да сочи настрани, т.е. през контролираните помещения.

Обхват на засичане

Чрез контролера А можете да зададете разстоянието, на което датчикът да реагира на движение.



Инструкции за поддръжка:

Преди извършването на дейности по поддръжка на лампата я изключете и изчакайте да се охлади.

Почиствайте я с мека, влажна кърпа.

Никога не потапяйте лампата във вода или други течности.

По време на поддръжката спазвайте основните правила за безопасност при работа и бъдете много внимателни.

ПРЕДУПРЕЖДЕНИЕ

- Отражателят е проектиран за монтиране изцяло върху твърда повърхност.
- Преди свързване към електрическата мрежа 220–240 V~ се уверете, че по свързващия проводник не тече ток. Тази операция може да се извърши само от квалифицирано лице (електротехник).
- Осигурете минимално разстояние от 1 метър между уреда и предмета или повърхността, които желаете да осветявате.
- Ако монтирате отражателя под покрив, осигурете минимално разстояние от 0,2 m между горната част на отражателя и долната част на покрива.
- Не използвайте отражателя без предпазното стъкло.

Paigalduskõrgus: 2,3–3 m.

Suunake prožektorit, nagu on näidatud joonistel 1 ja 2.

L – pruu – voolu all olev juhe

G – roheline&kollane – maandusjuhe (maandatud)

N – sinine – neutraalne juhe

- Kaitse ohtliku puutepinge eest tagab „maandus“.
- Kui kasutate prožektorit kergsüttiv pinnal, siis järgige allolevaid juhiseid.
- Prožektor võib ühendada ainult elektrivorguga, mille paigaldamine ja kaitse on kooskõlas kehtivate eeskirjade ning standarditega.
- Enne prožektor eemaldamist või holdu – ja remonditööde tegemist tuleb valgusti elektrivorgust eemaldada. Seda võib teha ainult vastavate teadmiste/kogemustega isik, kes on kursis selliseid toiminguid kasitlevate kehtivate eeskirjadega.
- Kui selle valgusti väline paindkaabel või-juhe on kahjustatud, peab selle ohu vältimiseks asendama ainult tootja või tema esindaja või mõni muu sarnase kvalifikatsiooniga isik.
- Selle valgusti valgusalalika võib välja vahetada ainult tootja, tema esindaja või mõni muu sarnase kvalifikatsiooniga isik.
- Ettevaatust! Elektrilöögi oht ⚠.
- Y-tüüpi kinnitus.

Закъснение

Чрез бутон С можете да зададете закъснението на лампата (вж. изображение №. 4).

Регулиране на осветеността на околната среда (чувствителност)

Чрез натискане на бутон В можете да избирате при каква осветеност да се действа датчикът (вж. изображение №. 4).

Монтаж

Монтирайте лампата, като я захванете здраво за твърда основа, например стена (фиг. 1, 2, 3).

Височина на монтиране: 2,3–3 m.

Насочете отражателя, както е показано на фиг. 1 и 2.

L – кафяв – Фазен проводник

G – зелен&жълт – Заземяващ проводник (маса)

N – син – Нулев проводник

- Когато използвате осветителното тяло за високо осветление Светодиоден прожектор върху западна повърхност, спазвайте дадените по-горе инструкции.
- Осветителното тяло за високо осветление Highbay може да бъде свързано само към електрическа мрежа, чиито монтаж и защита отговарят на действащите наредби и стандарти.
- Преди да боравите с осветителното тяло за високо осветление Highbay или да извършвате поддръжка или ремонтни дейности по него, то трябва да бъде изключено от електрическата мрежа. Тези дейности трябва да се извършват само от компетентен/опитен техник съгласно действащите наредби относно необходимата квалификация за подобни дейности. Защитата срещу опасно напрежение се осигурява чрез „заземяване“.
- Ако външният гъвкав кабел или шнур на осветителното тяло е повреден, той трябва да се сменя единствено от производителя, негов сервизен агент или квалифициран техник, за да се избегне опасност.
- Лампата в това осветително тяло трябва да се сменя единствено от производителя, негов сервизен агент или квалифициран техник.
- Внимание, опасност от електрически удар ⚠.
- Прикрепване тип Y.

EMOS spol. s r.o. декларира, че Светодиоден прожектор отговаря на основните изисквания и други разпоредби на Директива. Оборудването може да се използва свободно в рамките на ЕС. Декларацията за съответствие е част от това ръководство и може да бъде намерена също на уебсайта <http://www.emos.eu/download>.

GB | Do not dispose with domestic waste. Use special collection points for sorted waste. Contact local authorities for information about collection points. If the electronic devices would be disposed in landfill, dangerous substances may reach groundwater and subsequently food chain, where it could affect human health.

CZ | Nevyhazujte elektrické spotřebiče jako netříděný komunální odpad, použijte sběrná místa tříděného odpadu. Pro aktuální informace o sběrných místech kontaktujte místní úřady. Pokud jsou elektrické spotřebiče uloženy na skládkách odpadků, nebezpečné látky mohou prosakovat do podzemní vody a dostat se do potravního řetězce a poškodovat vaše zdraví.

SK | Nevyhadzujte elektrické spotrebiče ako netriedený komunálny odpad, použite zberné miesta triedeného odpadu. Pre aktuálne informácie o zberných miestach kontaktujte miestne úrady. Pokiaľ sú elektrické spotrebiče uložené na skládkach odpadkov, nebezpečné látky môžu presakovať do podzemnej vody a dostať sa do potravinového reťazca a poškodzovať vaše zdravie.

PL | Zgodnie z przepisami Ustawy o ZSEIE zabronione jest umieszczenie łącznie z innymi odpadami zużytego sprzętu oznakowanego symbolem przekreślonego kosza. Użytkownik, chcąc pozbyć się sprzętu elektronicznego i elektrycznego, jest zobowiązany do oddania go do punktu zbierania zużytego sprzętu. W sprzęcie nie znajdują się składniki niebezpieczne, które mają szczególnie negatywny wpływ na środowisko i zdrowie ludzi

HU | Az elektromos készülékeket ne dobja a vegyes háztartási hulladék közé, használja a szelektív hulladékgyűjtő helyeket. A gyűjtőhelyekre vonatkozó aktuális információkért forduljon a helyi hivatalokhoz. Ha az elektromos készülékek a hulladékátrolókba kerülnek, veszélyes anyagok szivároghatnak a talajvízbe, melyek így bejuthatnak a táplálékláncba és veszélyeztethetik az Ön egészségét és kényelmét.

SI | Električnih naprav ne odlagajte med mešane komunalne odpadke, uporabljajte zbirna mesta ločenih odpadkov. Za aktualne informacije o zbirnih mestih se obrnite na krajevne urade. Če so električne naprave odložene na odlagališčih odpadkov, lahko nevarne snovi pronicajo v podtalnico, pridejo v prehransko verigo in škodijo vašemu zdravju.

RS|HR|BA|ME | Ne bacajte električne uređaje kao nerazvrstani komunalni otpad, koristite centre za sakupljanje razvrstanog otpada. Za aktualne informacije o centrima za sakupljanje otpada kontaktirajte lokalne vlasti. Ako se električni uređaji odlože na deponije otpada, opasne materije mogu prodirjeti u podzemne vode i ući u lanac ishrane i oštetiti vaše zdravlje.

DE | Die Elektroverbraucher nicht als unsortierter Kommunalabfall entsorgen, Sammelstellen für sortierten Abfall bzw. Müll benutzen. Setzen Sie sich wegen aktuellen Informationen über die jeweiligen Sammelstellen mit örtlichen Behörden in Verbindung. Wenn Elektroverbraucher auf üblichen Mülldeponien gelagert werden, können Gefahrstoffe ins Grundwasser einsickern und in den Lebensmittelumlauf gelangen, Ihre Gesundheit beschädigen und Ihre Gemütllichkeit verderben.

UA | Не викидайте електричні пристрої як несортовані комунальні відходи, користуйтеся місцями збору комунальних відходів. За актуальною інформацією про місця збору звертайтеся до установ за місцем проживання. Якщо електричні пристрої розміщені на місцях з відходами, то небезпечні речовини можуть проникати до підземних вод і дістатися до харчового обігу та пошкоджувати ваше здоров'я.

RO|MD | Nu aruncați consumatorii electrici la deșeurile comunale nesortate, folosiți bazele de recepție a deșeurilor sortate. Pentru informații actuale privind bazele de recepție contactați organele locale. Dacă consumatorii electrici sunt depozitați la stocuri de deșeurii comunale, substanțele periculoase se pot infiltra în apele subterane și pot să ajungă în lanțul alimentară, periclitând sănătatea și confortul dumneavoastră.

LT | Nemeskite kartu su buitinėmis atliekomis. Pristatykite į specialius rūšiuojamoms atliekomis skirtus surinkimo punktus. Susisiekiite su vietinėmis valdžios institucijomis, kad šios suteiktų informaciją apie surinkimo punktus. Jei elektroniniai prietaisai yra išmetami atliekų užkasimo vietose, kenksmingos medžiagos gali patekti į gruntinius vandenis, o paskui ir į maisto grandinę, ir tokiu būdu pakenkti žmonių sveikatai.

LV | Neizmetiet kopā ar sadzīves atkritumiem. Šim nolūkam izmantojiet īpašus atkritumu šķirošanas un savākšanas punktus. Lai gūtu informāciju par šādiem savākšanas punktiem, sazinieties ar vietējo pašvaldību. Ja elektroniskās ierīces tiek likvidētas izgāztuvē, bīstamas vielas var nonākt pazemes ūdeņos un tālāk arī barības ķēdē, kur tās var ietekmēt cilvēka veselību.

EE | Ärge visake ära koos olmejäätmetega. Kasutage spetsiaalseid sorteeritud jäätmete kogumispunkte. Teavet kogumispunkti kohta saate kohalikul omavalitsusel. Elektroonikaseadmete prügmäele viskamisel võivad ohtlikud ained pääseda põhjavette ja seejärel toiduahelasse ning mõjutada nii inimeste tervist.

BG | Не изхвърляйте електрически уреди с несортираните домакински отпадъци; предавайте ги в пунктовете за събиране на сортирани отпадъци. Актуална информация относно пунктовете за събиране на сортирани отпадъци може да получите от компетентните местни органи. При изхвърляне на електрически уреди на сметищата е възможно в подпочвените води да попаднат опасни вещества, които след това да преминават в хранителната верига и да уредят здравето на хората.



GARANCIJSKA IZJAVA

1. Izjavljamo, da jamčimo za lastnosti in brezhibno delovanje v garancijskem roku.
2. Garancijski rok prične teči z datumom izročitve blaga in velja 60 mesecev.
3. EMOS SI, d.o.o. jamči kupcu, da bo v garancijskem roku na lastne stroške odpravil vse pomanjkljivosti na aparatu zaradi tovarniške napake v materialu ali izdelavi.
4. Za čas popravila se garancijski rok podaljša.
5. Če aparat ni popravljen v roku 45 dni od dneva prijave okvare lahko prizadeta stranka zahteva novega ali vračilo plačanega zneska.
6. Garancija preneha, če je okvara nastala zaradi:
 - nestrokovnega-nepooblaščenega servisa
 - predelave brez odobritve proizvajalca
 - neupoštevanja navodil za uporabo aparata
7. Garancija ne izključuje pravic potrošnika, ki izhajajo iz odgovornosti prodajalca za napake na blagu.
8. Če ni drugače označeno, velja garancija na ozemelskem območju Republike Slovenije.
9. Proizvajalec zagotavlja proti plačilu popravilo, vzdrževanje blaga, nadomestne dele in priklone aparate tri leta po poteku garancijskega roka.
10. Naravna obraba aparata je izključena iz garancijske obveznosti. Isto velja tudi za poškodbe zaradi nepravilne uporabe ali preobremenitve.

NAVODILA ZA REKLAMACIJSKI POSTOPEK

Lastnik uveljavlja garancijski zahtevek tako, da ugotovljeno okvaro prijavi pooblaščenim delavnicam (EMOS SI, d.o.o., Rimska cesta 92, 3311 Šempeter v Savinjski dolini) pisno ali ustno. Kupec je odgovoren, če s prepozno prijavo povzroči škodo na aparatu. Po izteku garancijskega roka preneha pravica do uveljavljanja garancijskega zahteva. Priložen mora biti potrjen garancijski list z originalnim računom. EMOS SI, d.o.o. se obvezuje, da bo aparat zamenjal z novim, če ta v tem garancijskem roku ne bi deloval brezhibno.

ZNAMKA:

LED reflektor + PIR SENSOR

TIP:

DATUM IZROČITVE BLAGA:

Servis: EMOS SI, d.o.o., Rimska cesta 92, 3311 Šempeter v Savinjski dolini, Slovenija
tel: +386 8 205 17 21
e-mail: reklamacije@emos-si.si