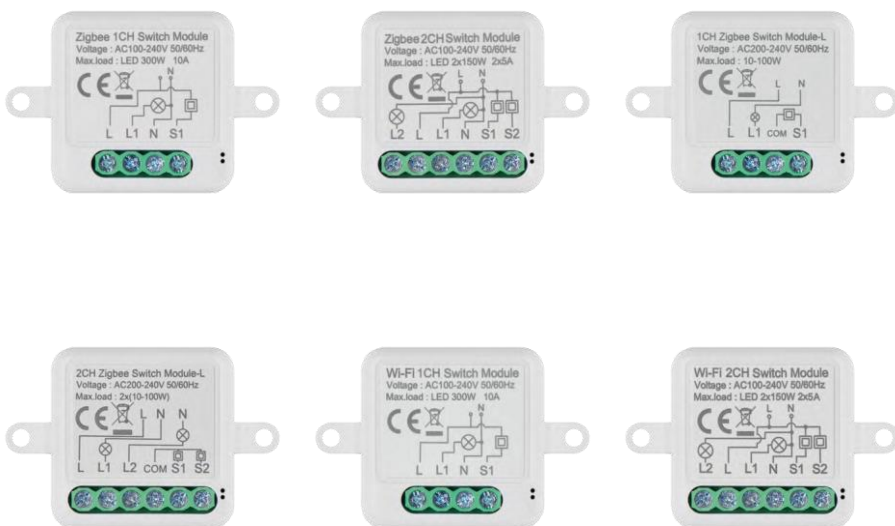


# H5101 | H5102 | H5103 H5104 | H5105 | H5106

## Modul de comutare GoSmart ZigBee / Wifi

---



### Cuprins

Instrucțiuni de siguranță și avertismente.....	2
Conținutul pachetului .....	3
Specificații tehnice.....	3
Descrierea dispozitivului .....	4
Instalare și asamblare .....	5
Comenzi și funcții.....	10
Întrebări frecvente privind depanarea.....	12

## Instrucțiuni de siguranță și avertismente



Înainte de a utiliza dispozitivul, citiți instrucțiunile de utilizare.



Respectați instrucțiunile de siguranță din acest manual.

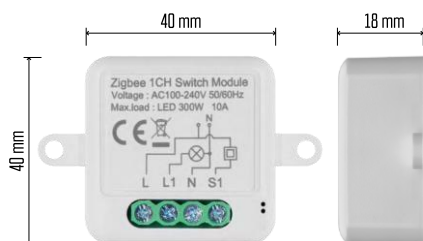
EMOS spol. s r.o. declară că produsele H5101, H5102, H5103, H5104, H5105, H5106 sunt în conformitate cu cerințele de bază și cu alte dispoziții relevante ale directivelor. Echipamentul poate fi utilizat liber în UE.

Declarația de conformitate poate fi găsită pe site-ul web <http://www.emos.eu/download>.

Echipamentul poate fi exploatat pe baza autorizației generale nr. VO-R/10/07.2021-8, cu modificările ulterioare.



**Conținutul**  
pachetului Modul  
de comutare Manual



**Specificații tehnice** Sursa de  
alimentare: AC 100-240 V 50/60 Hz  
Dimensiune: 40 × 40 × 18 mm  
Greutate netă: 30 g  
Aplicație: EMOS GoSmart pentru Android și iOS  
Conectivitate: 2,4 GHz Wi-Fi (IEEE802.11b/g/n) /  
Zigbee 2402 ~ 2 480 MHz Banda de  
frecvență: 2.400-2.4835 GHz

## Descrierea dispozitivului

1 - Butonul RESET

2 - Găuri pentru montare

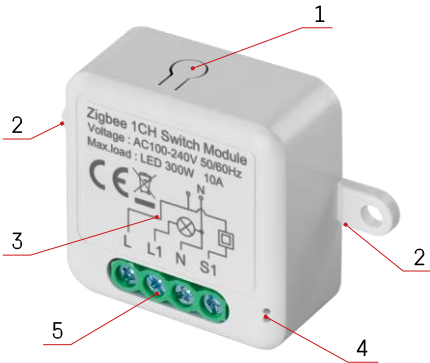
3 - Schema electrică a modulului respectiv

4 - Lumina de stare LED

- Albastru intermitent - Dispozitivul este în modul de împerechere / s-a deconectat de la rețea

- Iluminat albastru - Aparatul este în modul de funcționare

5 - Blocul de borne pentru conectarea cablurilor



## Aviz

Se recomandă cu tărie ca modulul de comutare inteligentă să fie instalat de o persoană competentă. O instalare prost executată poate prezenta un risc de șoc electric. Urmați cu atenție următoarele instrucțiuni și respectați sarcinile maxime ale echipamentului enumerate mai jos pentru a asigura o funcționare sigură și corectă.

### Sarcina maximă

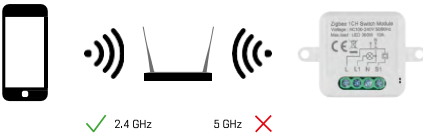
Modul cu 1 canal cu fire LN - LED 300 W, 10 A

Modul cu 2 canale cu fire LN - LED 2x150 W 2x5 A

Modul cu 1 canal fără fir N - 10-100 W

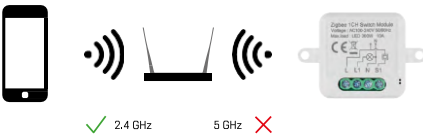
Modul cu 2 canale fără fir N - 2x (10-100 W)

### Module Wi-Fi



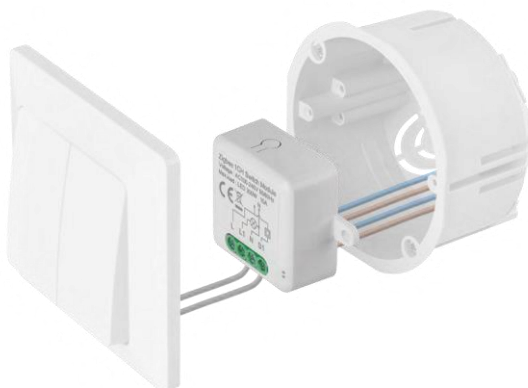
Asigurați-vă că rețeaua Wi-Fi la care conectați modulul funcționează la 2,4 GHz, nu la 5 GHz.

### Module ZigBee



Pentru ca modulele ZigBee să funcționeze, acestea trebuie să fie conectate la un gateway ZigBee. Gateway-ul ZigBee trebuie să fie conectat la o rețea Wi-Fi de 2,4 GHz.

## Instalare și asamblare

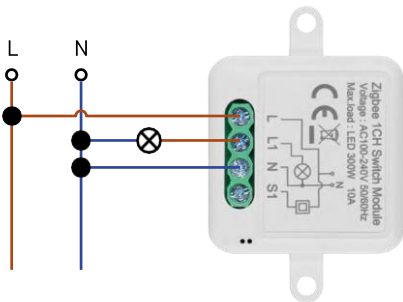


Așezați modulul conectat în cutia de instalare sub un întrerupător sau o priză. Datorită posibilității de fixare, modulul poate fi instalat și în diverse alte locuri (de exemplu, sub gips-carton, în tavan...) Schema de conectare se găsește mai jos.

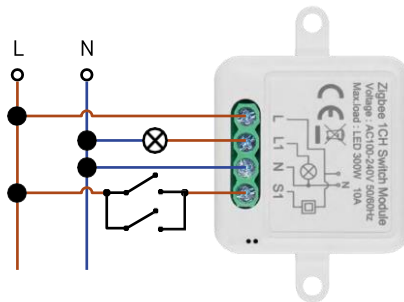
Din motive funcționale și de siguranță, este esențial ca toate cablurile conectate la acest modul să fie decupate la capăt la o lungime de 7 mm.



Scheme de cablare pentru modulele de comutare Wi-Fi și ZigBee cu fire LN (H5101, H5102, H5105, H5106)

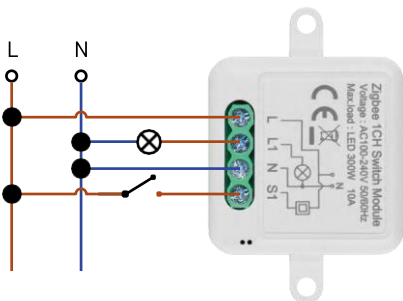


H5101/H5105

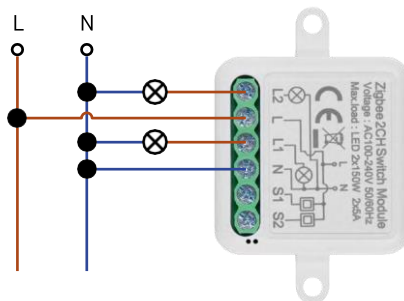


H5101/H5105

Comutator cu 1 canal - Fără comutator Comutator cu 1 canal - Cu două comutatoare

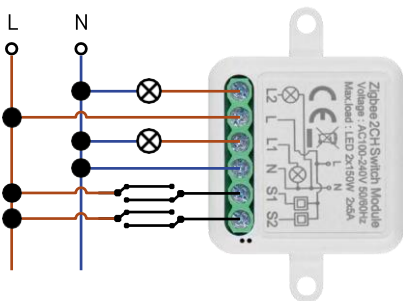


H5101/H5105

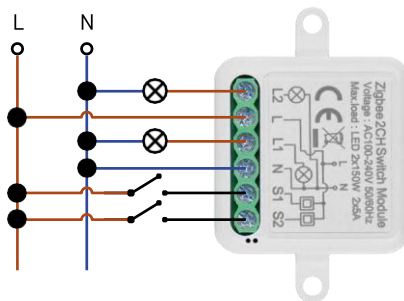


H5102/H5106

Comutator cu 1 canal - Cu un comutator Comutator cu 2 canale - Fără comutator



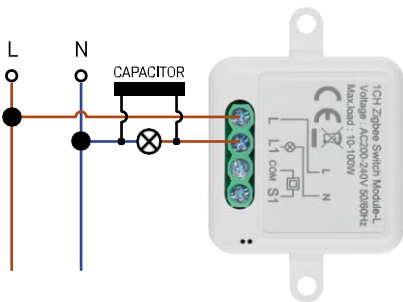
H5102/H5106



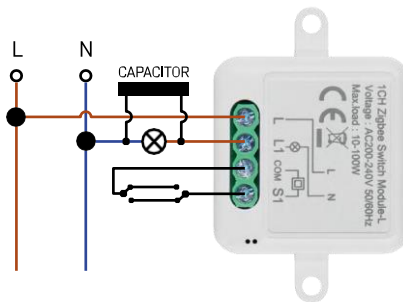
H5102/H5106

Comutator cu 2 canale - Cu două comutatoare Comutator cu 2 canale - Cu un comutator

Scheme de cablare pentru modulele de comutare Wi-Fi și ZigBee fără fir N (H5103, H5104)

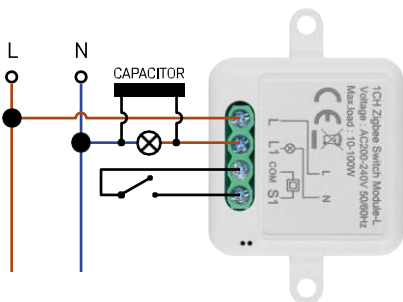


H5103

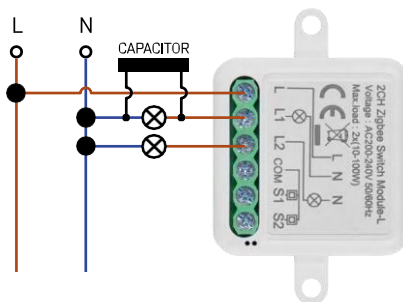


H5103

Comutator cu 1 canal - Fără comutator Comutator cu 1 canal - Cu două comutatoare

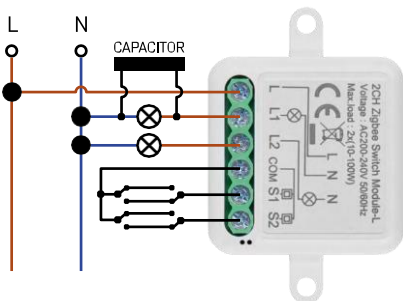


H5103

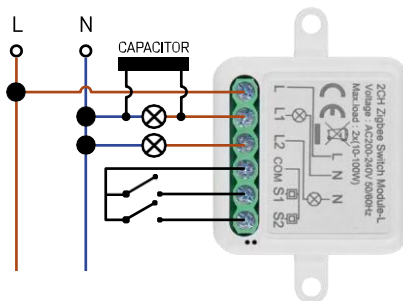


H5104

Comutator cu 1 canal - Cu un comutator Comutator cu 2 canale - Fără comutator



H5104



H5104

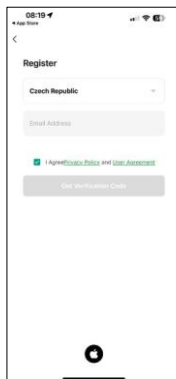
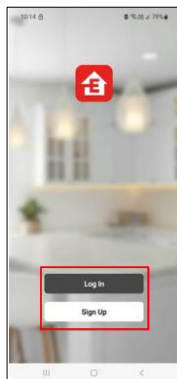
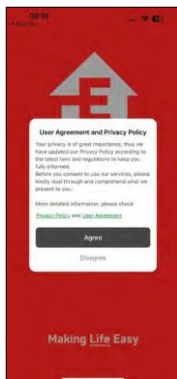
Comutator cu 2 canale - Cu două comutatoare Comutator cu 2 canale - Cu un comutator

## Împerecherea cu o aplicație

Instalarea aplicației EMOS GoSmart



- Aplicația este disponibilă pentru Android și iOS prin intermediul Google Play și App Store.
- Vă rugăm să scanați codul QR pentru a descărca aplicația.

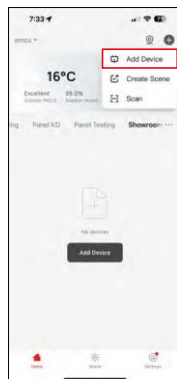
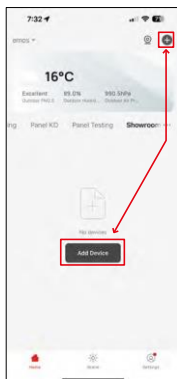


Deschideți aplicația EMOS GoSmart și confirmați politica de confidențialitate făcând clic pe Agree.

Selecționați opțiunea de înregistrare.

Introduceți numele unei adrese de e-mail valide și alegeți o parolă. Confirmați consimțământul dumneavoastră cu privire la politica de confidențialitate. Selecționați Înregistrare.

## Împerecherea cu o aplicație



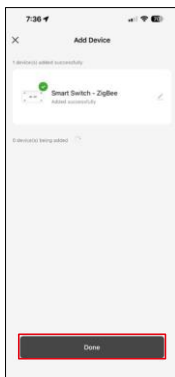
Selecționați Add device (Adăugare dispozitiv).

Selecționați o categorie de produse GoSmart și selecționați un dispozitiv Smart Switch (ZigBee) / Smart Switch (Wi-Fi).





[Numai pentru modulul ZigBee] Selectați gateway-ul ZigBee cu care doriți să împerecheați modulul. Această pasareală trebuie să fie adăugată în aplicație înainte de împerecherea modulului. Reinițializați modulul ținând apăsat butonul RESET timp de 5 secunde sau apăsând comutatorul fizic de 6 ori (de 6 ori on-off) și verificând dacă LED-ul clipește.



Dispozitivul va fi căutat automat. După împerecherea cu succes, aplicația afișează un ecran de confirmare. Utilizați pictograma creionului pentru a denumi modulul în funcție de nevoile dvs.



## Comenzi și funcții

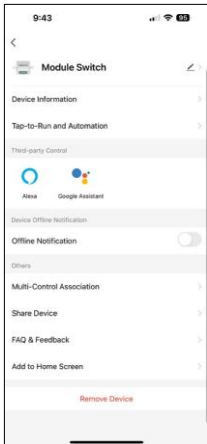
### Icoane și indicatoare luminoase

	Setări avansate (descrise mai detaliat în secțiunea următoare)
	Cronometre
	Setări de module



### Buton de comutare (ON/OFF)

\*Apăsați lung pentru a redenumi butonul



### Descrierea setărilor de extensie

- Informații despre dispozitiv - Informații de bază despre dispozitiv și proprietarul acestuia
- Tap-to-Run și Automatizări - Vizualizați scenele și automatizările atribuite dispozitivului. Crearea de scene este posibilă direct în meniul principal al aplicației, în secțiunea "Scene".
- Notificare offline - Pentru a evita memento-urile constante, se va trimite o notificare dacă dispozitivul rămâne offline mai mult de 30 de minute.
- Asocierea Multi-Control - Gruparea dispozitivelor
- Partajarea dispozitivului - Partajați gestionarea dispozitivului cu un alt utilizator
- Întrebări frecvente și feedback - Vizualizați cele mai frecvente întrebări împreună cu soluțiile lor, plus posibilitatea de a ne trimite o întrebare/sugestie/feedback direct la noi.
- Add to Home Screen - Adăugați o pictogramă pe ecranul principal al telefonului. Cu acest pas, nu trebuie să deschideți de fiecare dată dispozitivul prin intermediul aplicației, ci doar să faceți clic direct pe această pictogramă adăugată și vă va duce direct la modulul



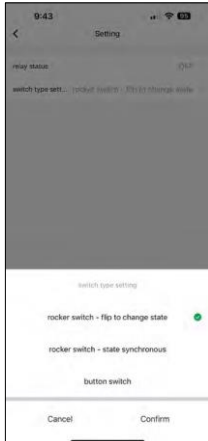
### Setări ale temporizatorului

- Numărătoare inversă - Aparatul se oprește/pornește după o perioadă de timp stabilită (în funcție de starea actuală de pornire)
- Programare - Programarea pornirii automate în funcție de ora stabilită (de exemplu, luni de la 13:00 la 15:00 - Pornit; 15:00-17:00 - Oprit...)
- Circulate - Circulă între ON și OFF într-o perioadă de timp cu setări de durată ON și OFF (de exemplu, aveți un acvariu de pești în care aveți nevoie ca filtrarea să fie pornită timp de 30 de minute la fiecare oră -> În aplicație setați ora de început la 8:00 și ora de sfârșit la 20:00, astfel încât filtrarea să nu vă deranjeze noaptea. Ora de deschidere este ora la care dispozitivul va fi pornit, în cazul nostru 30 de minute de filtrare, iar Ora de închidere ar fi ora în care filtrarea va fi oprită).
- Aleatoriu - Modulul pornește la momente aleatorii pentru perioade de timp aleatorii de la - la. (Iluzia că cineva se află în casă)
- Inching - Odată setat, modulul se oprește după ce a trecut timpul setat.



### Setări de module

- Starea releului - Comportamentul modulului după întreruperea alimentării.
- Setări pentru tipul de comutator - Setări în funcție de tipul de comutator fizic.



- Întrerupător basculant - Răsuciți pentru a schimba starea - Poziția pornit/oprit este setată în funcție de poziția curentă a întrerupătorului fizic. Astfel, dacă modulul este pornit și comutatorul este apăsat "Sus", atunci Sus = Pornit. Dacă modulul este oprit, atunci Sus = Oprit. Același lucru cu poziția "Jos".
- Întrerupător basculant - Sincronizare de stare - Stabilește poziția pornit/oprit în funcție de comutarea efectivă a comutatorului fizic. Astfel, dacă comutatorul este pornit, modulul se va porni și invers.
- Întrerupător cu buton - Întrerupător cu un singur buton care revine la poziția inițială. Prima apăsare = pornit, a doua apăsare = oprit.

## Întrebări frecvente privind depanarea

Nu reușesc să cuplez dispozitivele. Ce pot face?

- Asigurați-vă că utilizați o rețea Wi-Fi de 2,4 GHz și că aveți un semnal suficient de puternic.
- Permiteți aplicației toate permisiunile din setări
- Asigurați-vă că utilizați cea mai recentă versiune a sistemului de operare mobil și cea mai recentă versiune a aplicației.

Ce pot controla cu ajutorul modulului?

- Majoritatea aparatelor electrice de uz casnic mici, cum ar fi lămpi, prize, mașini de cafea etc.
- Vă rugăm să respectați sarcina maximă indicată direct pe modul. Prin urmare, nu recomandăm instalarea modulului pentru a controla dispozitive mai mari, cum ar fi motoare electrice, pompe, cazane...

Ce trebuie să fac dacă îmi schimb rețeaua Wi-Fi sau parola?

- Modulul trebuie resetat și împerecheat din nou cu aplicația.

Ce se întâmplă dacă rețeaua Wi-Fi nu mai funcționează?

- Dacă aveți și un comutator fizic conectat la modul, dispozitivul poate fi în continuare controlat fără probleme. Cu toate acestea, nu veți putea controla modulele prin intermediul aplicației până când rețeaua Wi-Fi nu este funcțională. Excepție fac modulele ZigBee, care pot fi în continuare controlate de la distanță cu alte dispozitive ZigBee, cum ar fi EMOS H5011 Scenic Switch, chiar și după o întrerupere a internetului.