

H5020



GoSmart Rilevatore di movimento PIR Zigbee IP-2210Z



Indice dei contenuti

Istruzioni e avvertenze di sicurezza.....	2
Contenuto della confezione	3
Specifiche tecniche.....	3
Descrizione del dispositivo	4
Installazione e montaggio	5
Controlli e funzioni.....	12
FAQ sulla risoluzione dei problemi.....	15

Istruzioni e avvertenze di sicurezza



Prima di utilizzare il dispositivo, leggere le istruzioni per l'uso.



Osservare le istruzioni di sicurezza contenute in questo manuale.

Non collocare oggetti pesanti sul dispositivo.

Non utilizzare acqua o prodotti chimici per pulire lo sporco all'esterno del dispositivo. Utilizzare sempre un panno asciutto per evitare danni meccanici e scosse elettriche.

EMOS spol. s r.o. dichiara che il prodotto H5020 è conforme ai requisiti essenziali e alle altre disposizioni pertinenti delle direttive. L'apparecchiatura può essere utilizzata liberamente nell'UE.

La dichiarazione di conformità è disponibile sul sito web <http://www.emos.eu/download>.

L'apparecchiatura può essere utilizzata sulla base dell'autorizzazione generale n. VO-R/10/07.2021-8 e successive modifiche.



Contenuto della confezione

Sensore PIR
Supporto magnetico
Nastro 3M
Batteria CR132A 3V



Specifiche tecniche

Alimentazione: CR132A 3V
Dimensioni: 48,4 × 53,4 mm
Distanza PIR: 8 m
Angolo PIR: 90°
APP: EMOS GoSmart per Android e iOS
Connettività: 2,4 GHz Zigbee 3.0 (2 405-2 480 MHz)

Avviso



✓ 2.4 GHz

5 GHz ✗

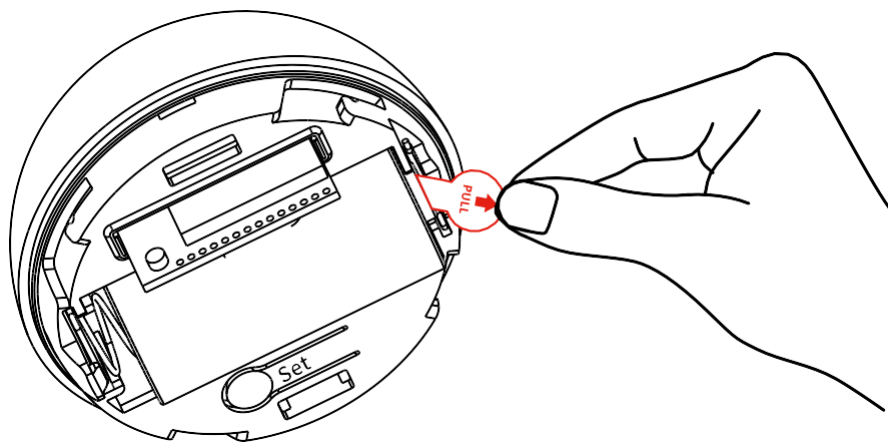
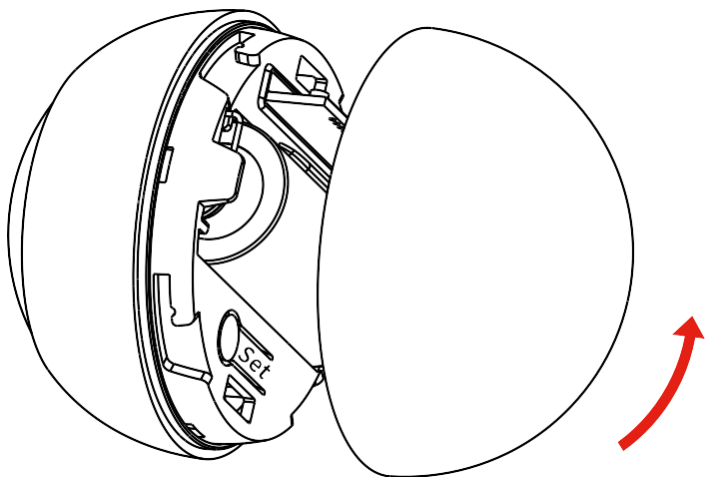
I sensori devono essere collegati al gateway ZigBee. Il gateway ZigBee stesso deve essere collegato a una rete Wi-Fi a 2,4 GHz.

Descrizione del dispositivo

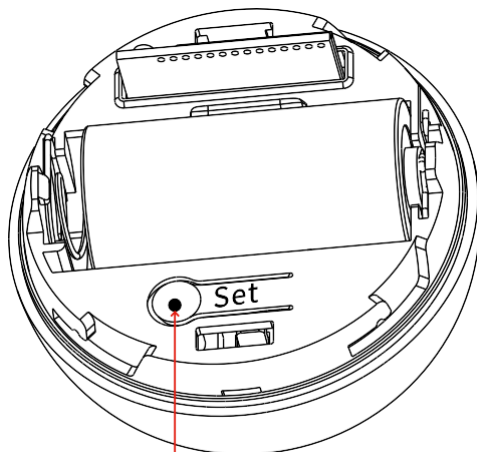


- 1 - Sensore PIR e segnalazione luminosa
- 2 - Supporto magnetico
- 3 - Coperchio della batteria
- 4 - Pulsante di reset
- 5 - Vano batteria

Installazione e montaggio

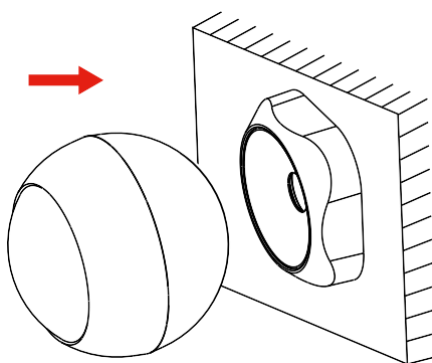
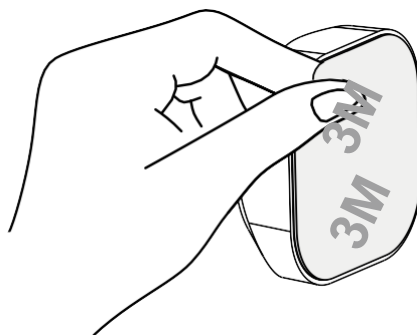


Svitare il coperchio posteriore e rimuovere l'isolamento in plastica della batteria.



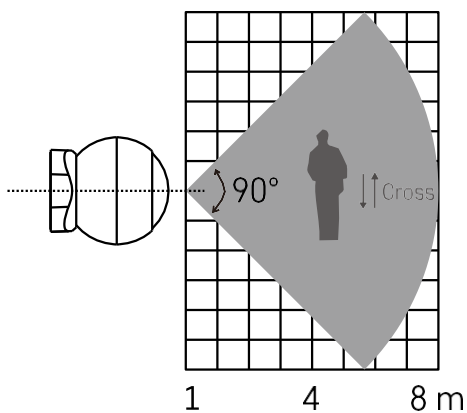
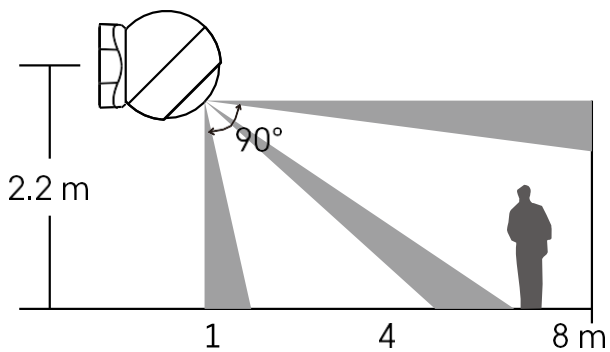
5 sec.

Tenere premuto il pulsante di ripristino per 5 secondi finché il sensore non lampeggia, quindi accoppiarlo al telefono.

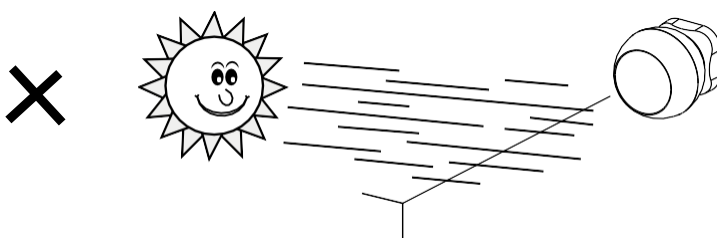
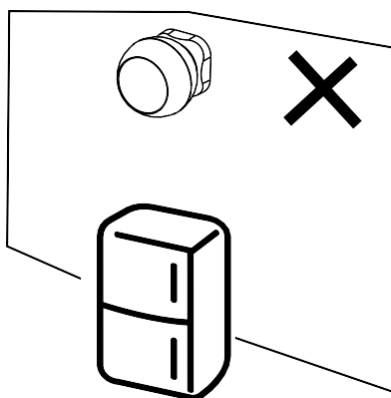
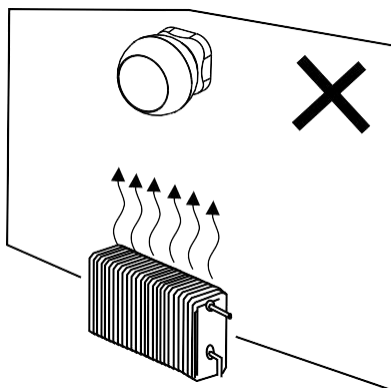


Staccare il nastro isolante sul retro del supporto e incollarlo nel punto desiderato. Quindi è sufficiente collegare il sensore al supporto magnetico e ruotarlo secondo le proprie preferenze.

Avviso per l'installazione del sensore



Per ottenere prestazioni ottimali, installare il sensore a un'altezza di circa 2,2 metri.



Per un funzionamento ottimale del sensore PIR, si consiglia di collocarlo in un'area priva di fonti dirette di calore (ad es. radio, caminetti, stufe), raffreddamento (ad es. frigoriferi, condizionatori) o luce solare. Queste fonti di calore, freddo e luce solare possono influenzare la sensibilità del sensore e portare a un rilevamento errato del movimento, che potrebbe causare allarmi indesiderati o il mancato rilevamento del movimento effettivo nello spazio. Il sensore PIR funziona rilevando le radiazioni infrarosse emesse dai corpi nelle sue vicinanze e le perturbazioni di questa regione infrarossa possono interferire con il suo corretto funzionamento.

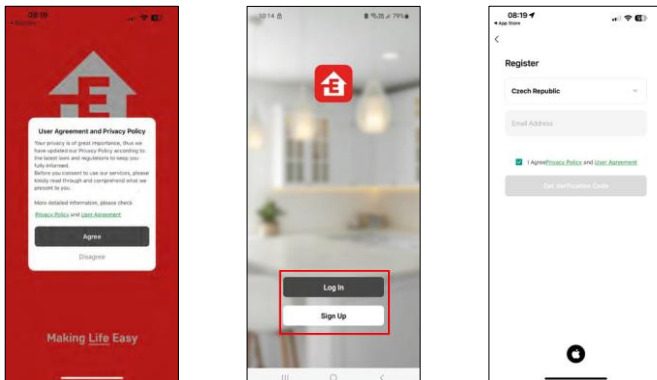
Accoppiamento con un'app

Installazione dell'applicazione EMOS GoSmart



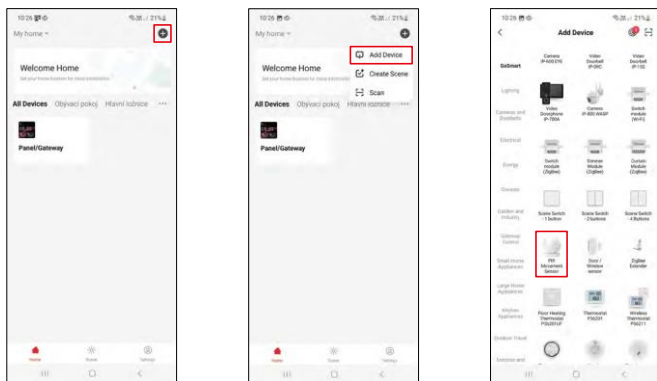
- L'applicazione è disponibile per Android e iOS tramite Google Play e App Store.
- Scansionare il codice QR per scaricare l'applicazione.

Fasi dell'applicazione mobile EMOS GoSmart



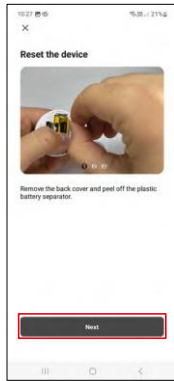
Aprire l'applicazione EMOS GoSmart e confermare l'informativa sulla privacy e fare clic su Accetto. Selezionare l'opzione di registrazione.

Inserire il nome di un indirizzo e-mail valido e scegliere una password. Confermare il consenso all'informativa sulla privacy. Selezionare la registrazione.



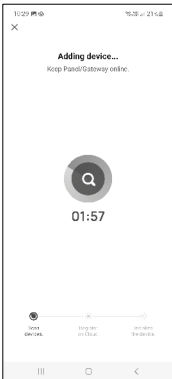
Selezionare Aggiungi dispositivo.

Selezionare la categoria di prodotti GoSmart e il dispositivo "Sensore di movimento PIR".



Selezionare il gateway Zigbee a cui si vuole collegare il dispositivo.

Seguire le istruzioni riportate nel video e nella descrizione. È importante accendere e resettare il sensore.

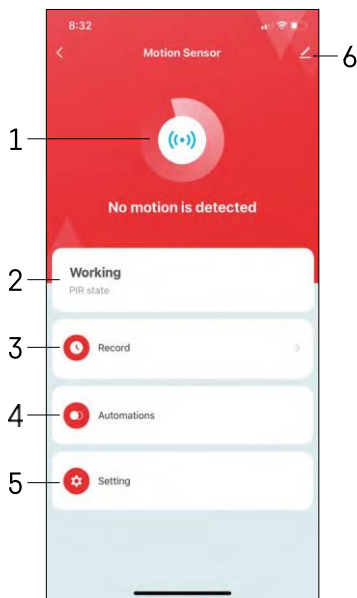


Il dispositivo viene trovato e aggiunto automaticamente.

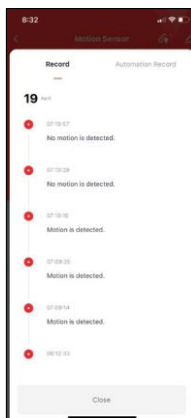
Controlli e funzioni

Icone e spie luminose

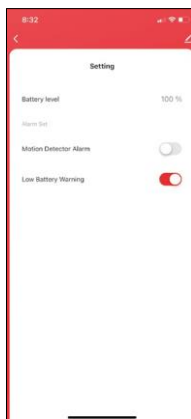
Descrizione delle icone e dei controlli dell'applicazione



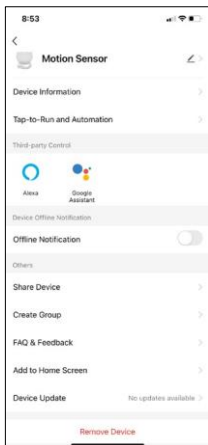
- 1, 2 - Indicatore di stato corrente
- 3 - Regrazioni di rilevamento del movimento e di attivazione dell'automazione



- 4 - Gestione dell'automazione (descritto in un capitolo a parte) 5 - Impostazioni del sensore

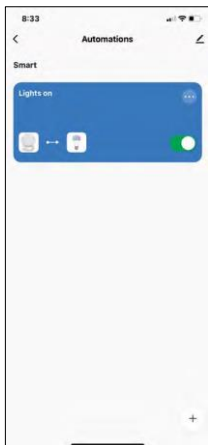


- Stato attuale della batteria
 - Attivazione/disattivazione della notifica di rilevamento del movimento
 - Attivazione/disattivazione della notifica di batteria scarica
- 6 - Impostazioni avanzate del dispositivo



Descrizione delle impostazioni dell'estensione

- **Informazioni sul dispositivo:** informazioni di base sul dispositivo e sul suo proprietario.
- **Tap-to-Run e Automazione** - Visualizza le scene e le automazioni assegnate al dispositivo.
- **Notifica offline** - Per evitare continui promemoria, viene inviata una notifica se il dispositivo rimane offline per più di 30 minuti.
- **Condividi dispositivo:** consente di condividere la gestione del dispositivo con un altro utente
- **Crea gruppo** - raggruppamento di dispositivi
- **FAQ e Feedback** - Visualizza le domande più comuni con le relative soluzioni e la possibilità di inviare una domanda/suggerimento/feedback direttamente a noi.
- **Aggiungi alla schermata iniziale** - Aggiunge un'icona alla schermata iniziale del telefono. Con questo passaggio, non è necessario aprire ogni volta il dispositivo attraverso l'app, ma basta fare clic direttamente sull'icona aggiunta.
- **Aggiornamento del dispositivo** - Aggiornamento del dispositivo. Opzione per abilitare gli aggiornamenti automatici
- **Rimuovi dispositivo** - Rimuove e fa evaporare il dispositivo. È un passaggio importante se si desidera cambiare il proprietario del dispositivo. Dopo aver aggiunto il dispositivo all'app, il dispositivo viene associato e non può essere aggiunto con un altro account.

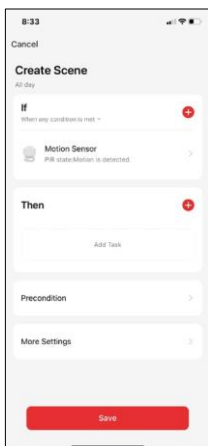


Impostazioni di automazione

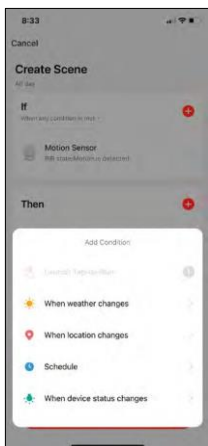
Quando si fa clic sull'opzione automazioni, viene visualizzata questa interfaccia con le scene e le automazioni.

Le scene e l'automazione sono il principale valore aggiunto di questo sensore intelligente rispetto ai sensori PIR tradizionali. Questo dispositivo non si limita ad avvisare del movimento, ma può eseguire molti altri processi in base ad esso. Ad esempio, il movimento rilevato -> accende le luci o attiva la sirena.

Le automazioni possono essere create facendo clic sull'icona "+" o nel menu principale dell'applicazione.



Nella sezione "IF" è possibile selezionare le condizioni di avvio dell'automazione. Per questo sensore è possibile selezionare: Movimento rilevato, Movimento non rilevato al momento, Movimento rilevato per un certo periodo di tempo e Movimento non rilevato per un certo periodo di tempo. Tuttavia, è possibile selezionare anche altre condizioni, come il cambio di posizione, l'orario o le condizioni meteorologiche attuali.



Nella sezione "THEN", invece, si assegnano le azioni che un altro dispositivo deve eseguire in base alle condizioni della sezione "IF".

"Precondizione" - Impostazione di condizioni aggiuntive per l'avvio dell'automazione.

FAQ sulla risoluzione dei problemi

Non riesco ad accoppiare i dispositivi. Cosa posso fare?

- Assicurarsi di utilizzare una rete Wi-Fi a 2,4 GHz e di avere un segnale sufficientemente forte.
- Consentire all'applicazione tutti i permessi nelle impostazioni
- Assicuratevi di utilizzare l'ultima versione del sistema operativo mobile e l'ultima versione dell'applicazione.

Non ricevo notifiche, perché?

- Consentire all'applicazione tutti i permessi nelle impostazioni
- Attivare le notifiche nelle impostazioni dell'app (Impostazioni -> Notifiche dell'app).

Chi può utilizzare l'attrezzatura?

- Le strutture devono sempre avere un amministratore (proprietario)
- L'amministratore può condividere l'apparecchiatura con gli altri membri della famiglia e assegnare loro dei diritti.

