

H5101 | H5102 | H5103 H5104 | H5105 | H5106

GoSmart modul spínací ZigBee / Wifi



Obsah

Bezpečnostní pokyny a upozornění	2
Obsah balení	3
Technická specifikace.....	3
Popis zařízení	4
Instalace a montáž	5
Ovládání a funkce	10
Řešení problémů FAQ	12

Bezpečnostní pokyny a upozornění



Před použitím zařízení prostudujte návod k použití.



Dbejte bezpečnostních pokynů uvedených v tomto návodě.

EMOS spol. s r.o. prohlašuje, že výrobky H5101, H5102, H5103, H5104, H5105, H5106 jsou ve shodě se základními požadavky a dalšími příslušnými ustanoveními směrnic. Zařízení lze volně provozovat v EU.

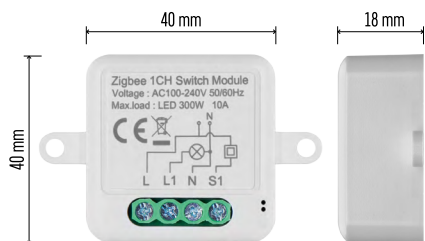
Prohlášení o shodě lze najít na webových stránkách <http://www.emos.eu/download>.

Zařízení lze provozovat na základě všeobecného oprávnění č. VO-R/10/07.2021-8 v platném znění.



Obsah balení

Spínací modul
Manuál



Technická specifikace

Napájení: AC 100–240 V 50/60 Hz

Rozměr: 40 × 40 × 18 mm

Čistá hmotnost: 30 g

Aplikace: EMOS GoSmart pro Android a iOS

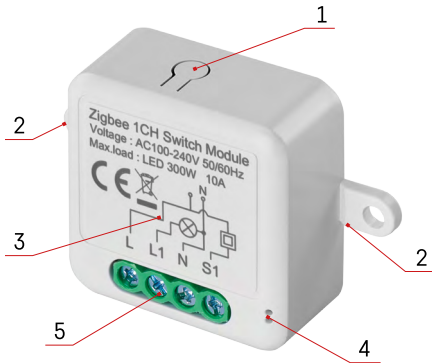
Připojení: 2.4 GHz Wi-Fi (IEEE802.11b/g/n) /

Zigbee 2402 ~ 2 480 MHz

Kmitočtové pásmo: 2.400–2.4835 GHz

Popis zařízení

- 1 – RESET tlačítko
 - 2 – Díry pro uchycení
 - 3 – Schéma zapojení příslušného modulu
 - 4 – LED stavová dioda
 - 5 – Svorkovnice pro připojení kabeláže
- Bliká modře – Zařízení je v párovacím režimu / odpojilo se od sítě
 - Svítí modře – Zařízení je v provozním režimu



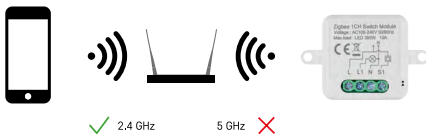
Upozornění

Je důrazně doporučeno, aby instalaci Smart spínacího modulu provedla osoba znalá. Špatně provedená instalace může přinést riziko úrazu elektrickým proudem. Pečlivě dodržujte následující pokyny a dbejte na maximální zatížení zařízení uvedené níže, abyste zajistili bezpečnou a správnou funkci.

Maximální zátěž

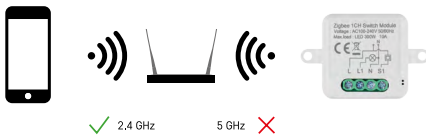
- 1 kanálový modul s LN vodiči – LED 300 W, 10 A
- 2 kanálový modul s LN vodiči – LED 2 × 150 W 2 × 5 A
- 1 kanálový modul bez N vodiče – 10–100 W
- 2 kanálový modul bez N vodiče – 2 × (10–100 W)

Wi-Fi moduly



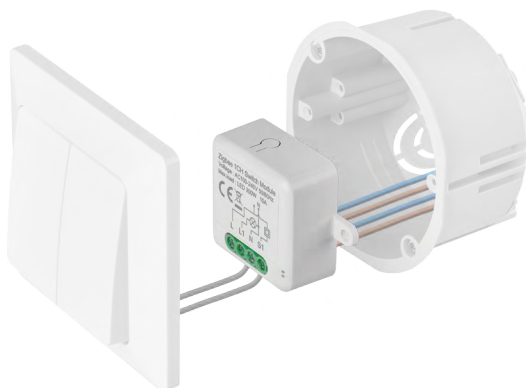
Ujistěte se, že síť Wi-Fi, ke které modul připojujete, funguje na pásmu 2,4 GHz, a ne 5 GHz.

ZigBee moduly



Aby ZigBee moduly fungovaly, musí být připojeny k bráně ZigBee. Samotná ZigBee brána musí být připojena k 2,4 GHz Wi-Fi síti.

Instalace a montáž

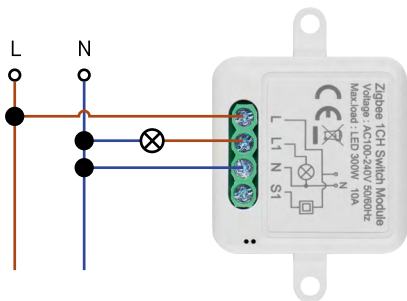


Připojený modul umístěte do instalační krabice pod vypínač nebo zásuvku. Díky možnosti upevnění lze modul instalovat i na různá jiná místa (např. pod sádkokarton, do podhledu...) Schéma zapojení naleznete níže.

Z funkčního i bezpečnostního hlediska je nezbytné, aby všechny kabely připojené k tomuto modulu byly na konci odizolované v délce 7 mm.

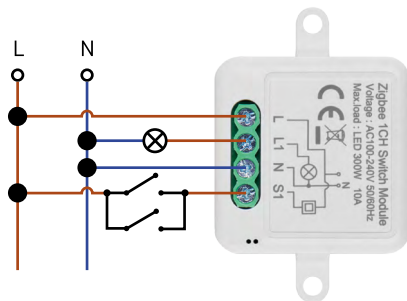


Schéματα zapojení pro Wi-Fi a ZigBee spínačící moduly s LN vodiči (H5101, H5102, H5105, H5106)



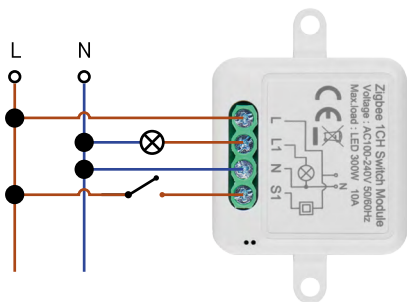
H5101/H5105

1 kanálový spínač – Bez vypínače



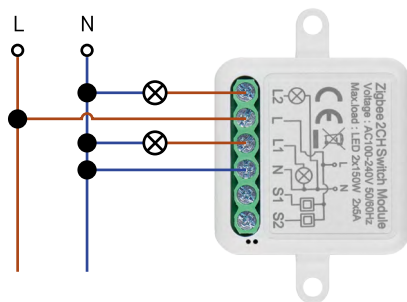
H5101/H5105

1 kanálový spínač – Se dvěma vypínači



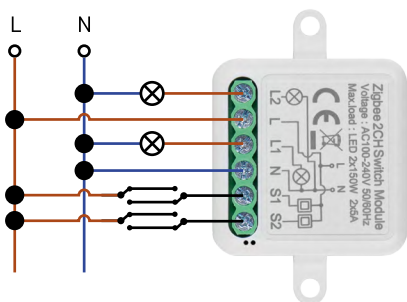
H5101/H5105

1 kanálový spínač – S jedním vypínačem



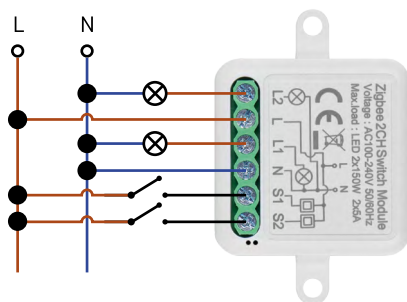
H5102/H5106

2 kanálový spínač – Bez vypínače



H5102/H5106

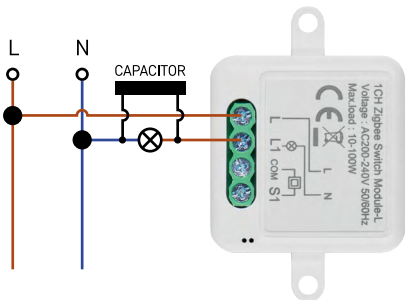
2 kanálový spínač – Se dvěma vypínači



H5102/H5106

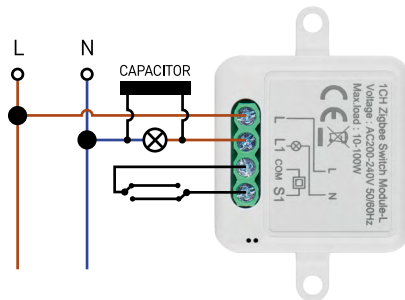
2 kanálový spínač – S jedním vypínačem

Schéματα zapojení pro Wi-Fi a ZigBee spínačí moduly bez N vodiče (H5103, H5104)



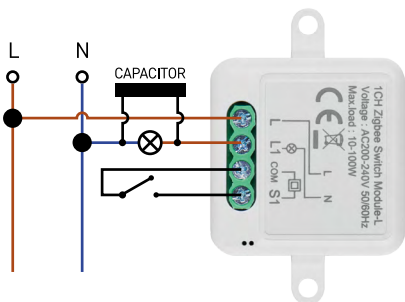
H5103

1 kanálový spínač – Bez vypínače



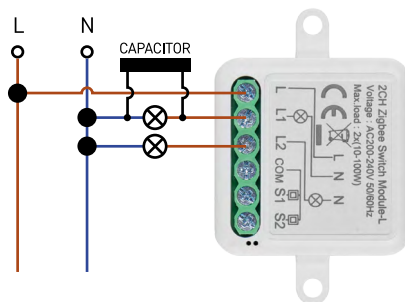
H5103

1 kanálový spínač – Se dvěma vypínači



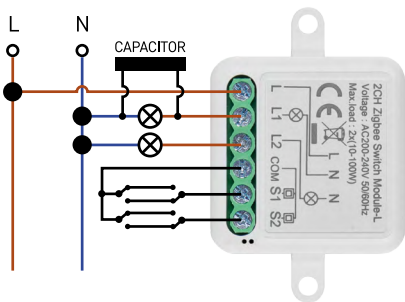
H5103

1 kanálový spínač – S jedním vypínačem



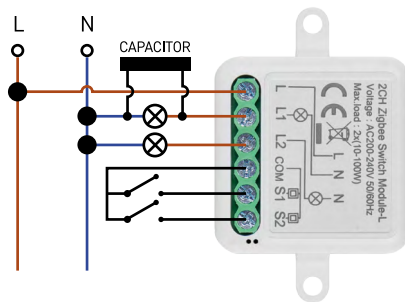
H5104

2 kanálový spínač – Bez vypínače



H5104

2 kanálový spínač – Se dvěma vypínači



H5104

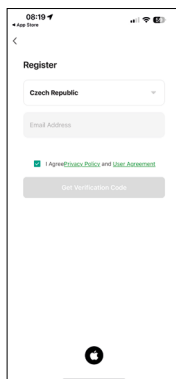
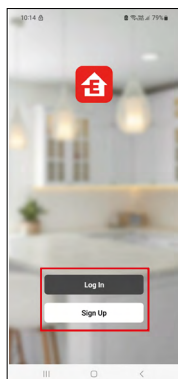
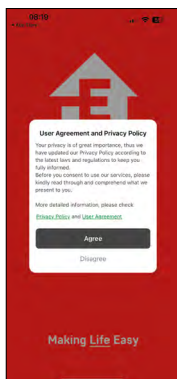
2 kanálový spínač – S jedním vypínačem

Spárování s aplikací

Instalace aplikace EMOS GoSmart



- Aplikace je k dispozici pro Android a iOS prostřednictvím Google play a App Store.
- Ke stažení aplikace prosím naskenujte příslušný QR kód.



Otevřete aplikaci EMOS GoSmart a potvrďte zásady ochrany osobních údajů kliknutím na souhlasím (Agree).

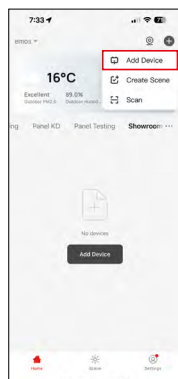
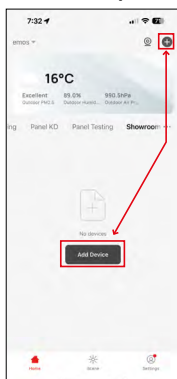
Vyberte možnost registrace.

Zadejte název platné emailové adresy a zvolte heslo.

Potvrďte souhlas se zásadami ochrany osobních údajů.

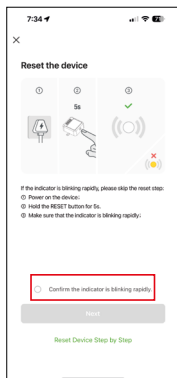
Zvolte registrovat.

Párování s aplikací

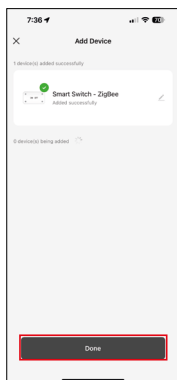
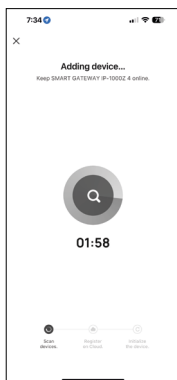


Vyberte možnost přidat zařízení.

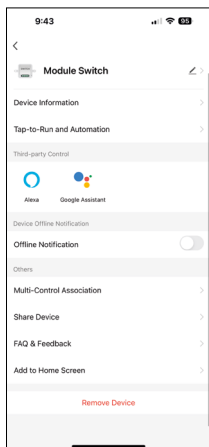
Zvolte kategorii produktů GoSmart a vyberte zařízení Smart Switch (ZigBee) / Smart Switch (Wi-Fi).



[Pouze pro ZigBee modul] Vyberte ZigBee bránu, se kterou chcete modul spárovat. Tato brána musí být přidána v aplikaci před párováním modulu.
 Modul resetujte podržením tlačítka RESET po dobu 5 sekund nebo přepnutím fyzického vypínače 6x (6x – zapnout – vypnout) a zkontrolujte, zda kontrolka LED bliká.



Proběhne automatické vyhledání zařízení.
 Po úspěšném spárování aplikace zobrazí potvrzovací obrazovku. Pomocí ikony tužky pojmenujte modul podle svých potřeb.



Ovládání a funkce

Ikony a kontrolky

	Rozšiřující nastavení (Blíže popsané v následující kapitole)
	Časovače
	Nastavení modulu

Spínací tlačítko (ON / OFF)

*Dlouhým stisknutím tlačítko přejmenujete

Popis rozšiřujících nastavení

- **Device information** – Základní informace o zařízení a jeho majiteli
- **Tap-to-Run and Automation** – Zobrazení scén a automatizaci přiřazených k zařízení. Tvorba scén je možná přímo v hlavním menu aplikace v sekci „Scény“.
- **Offline Notification** – Aby se předešlo neustálým připomínkám, bude odesláno upozornění, pokud zařízení zůstane offline déle než 30 minut.
- **Multi-Control association** – Seskupování zařízení
- **Share Device** – Sdílení správy zařízení jinému uživateli
- **FAQ & Feedback** – Zobrazení nejčastějších otázek společně s jejich řešeními plus možnost zaslat otázku/návrh/zpětnou vazbu přímo nám
- **Add to Home Screen** – Přidání ikony na hlavní obrazovku vašeho telefonu. Díky tomuto kroku nemusíte pokaždé otevírat zařízení přes aplikaci, ale stačí přímo kliknout na tuto přidanou ikonu a přesměruje vás rovnou do modulu



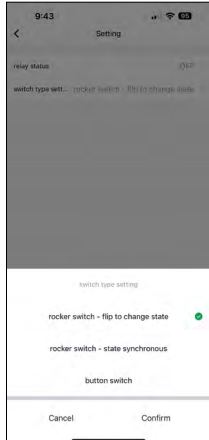
Nastavení časovače

- **Countdown** – Zařízení se vypne/zapne po nastaveném čase (Podle aktuálního stavu sepnutí)
- **Schedule** – Plánování automatického sepnutí podle nastavených času (Např. Pondělí od 13:00 do 15:00 – Zapnutá; 15:00–17:00 – vypnutá...)
- **Circulate** – Cirkulování mezi ON a OFF v časovém úseku s nastavením délky ON a délky OFF. (Např. máte akvářko, kde potřebujete každou hodinu zapnutou filtraci na 30 minut -> V aplikaci si nastavíte Start Time na 8:00 a End time na 20:00, aby vás filtrace v noci nerušila. Open time je čas, po který bude zařízení zapnuto, v našem případě tedy 30minutová filtrace a Close time by tedy byla hodina, během které bude filtrace vypnuta.)
- **Random** – V čase od – do se modul zapne v náhodných časech na náhodnou délku. (Iluze, že je někdo v domě)
- **Inching** – Po nastavení se modul vypne po uplynutí nastaveného času.



Nastavení modulu

- **Relay status** – Chování modulu po výpadku elektrické sítě.
- **Switch Type settings** – Nastavení dle vašeho typu fyzického vypínače.



- **Rocker switch – Flip to change status** – Pozice zapnuto/vypnuto se nastaví dle aktuální polohy fyzického vypínače. Pokud tedy modul je zapnutý a vypínač máte stisknutý „Nahoru“, tak tím pádem Nahoru = Zapnuto. Pokud by byl modul vypnutý, tak Nahoru = vypnuto. Stejně tak s polohou „Dolů“
- **Rocker switch – State synchronous** – Pozici zapnuto/vypnuto nastaví podle reálného sepnutí vašeho fyzického vypínače. Tedy pokud vypínač je sepnutý, tak modul se zapne a naopak.
- **Button Switch** – Jednotlačítkový vypínač, který se vrací zpátky do své původní polohy. 1. stisknutí = zapnuto, 2. stisknutí = vypnuto.

Řešení problémů FAQ

Zařízení se mi nedaří spárovat. Co s tím?

- Ujistěte se, že používáte 2,4 GHz Wi-Fi síť a máte dostatečně silný signál
- Povolte aplikaci všechna oprávnění v nastaveních
- Zkontrolujte, zda používáte aktuální verzi mobilního operačního systému a nejnovější verzi aplikace

Co vše můžu modulem ovládat?

- Většinu malých domácích elektrospotřebičů, jako jsou lampy, zásuvky, kávovary atd.
- Berte prosím ohled na maximální zátěž uvedenou přímo na modulu. Nedoporučujeme, proto modul instalovat na ovládání větších zařízení jako jsou elektromotory, čerpadla, kotle...

Co mám dělat, když změním Wi-Fi síť nebo heslo?

- Modul je potřeba znovu resetovat a spárovat s aplikací.

Co se stane, když přestane fungovat Wi-Fi síť?

- Pokud máte k modulu připojen i fyzický vypínač, tak zařízení lze i nadále bez problémů ovládat. Skrz aplikaci vám však moduly nepůjdou ovládat až do spuštění Wi-Fi sítě. Výjimkou jsou však ZigBee moduly, které lze i po výpadku internetu nadále ovládat vzdáleně pomocí jiných ZigBee zařízení, jako třeba Scénický přepínač EMOS H5011.