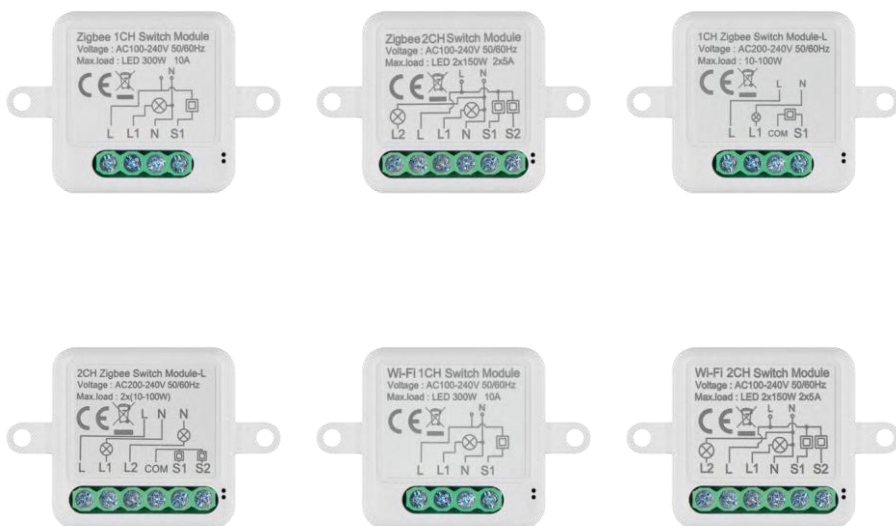


H5101 | H5102 | H5103 H5104 | H5105 | H5106

Модуль комутатора GoSmart ZigBee / Wifi



Зміст

Інструкції з техніки безпеки та застереження	2
Вміст пакету	3
Технічні характеристики	3
Опис пристрою	4
Встановлення та монтаж.....	5
Елементи керування та функції.....	10
Поширені запитання щодо усунення несправностей	12

Інструкції з техніки безпеки та застереження



Перед використанням пристрою ознайомтеся з інструкцією з експлуатації.



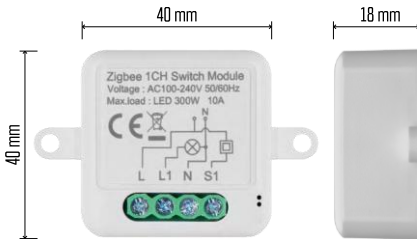
Дотримуйтесь інструкцій з техніки безпеки, наведених у цьому посібнику.

Компанія EMOS spol. s r.o. заявляє, що вироби H5101, H5102, H5103, H5104, H5105, H5106 відповідають основним вимогам та іншим відповідним положенням директив. Обладнання може вільно експлуатуватися в ЄС. Декларацію про відповідність можна знайти на сайті <http://www.emos.eu/download>. Обладнання може експлуатуватися на підставі загального дозволу № VO-R/10/07.2021-8 з поправками.



Комплект

поставки
Комутаційний
модуль Посібник з
експлуатації



Технічні характеристики

Живлення: змінний струм 100-240

В 50/60 Гц Розмір: 40 × 40 × 18 мм

Вага нетто: 30 г

Додаток: EMOS GoSmart для Android та iOS

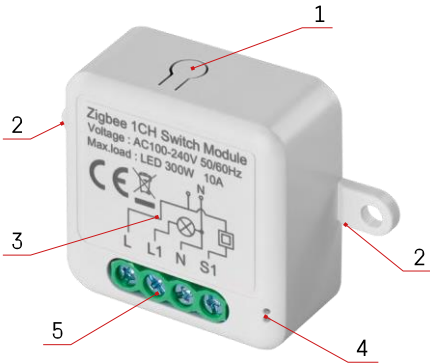
Підключення: 2,4 ГГц Wi-Fi (IEEE802.11b/g/n) /

Zigbee 2402 ~ 2 480 МГц Діапазон

частот: 2.400-2.4835 ГГц

Опис пристрою

- 1 - Кнопка RESET
- 2 - Отвори для кріплення
- 3 - Схема підключення відповідного модуля
- 4 - Світлодіодний індикатор стану
 - Блимає синім - пристрій перебуває в режимі сполучення / відключився від мережі
 - Горить синім кольором - пристрій працює в робочому режимі
- 5 - Клемна колодка для підключення кабелю



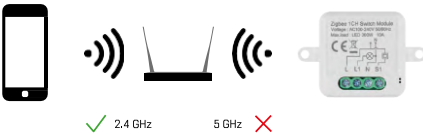
Повідомлення

Наполегливо рекомендується, щоб модуль інтелектуального перемикача встановлював кваліфікований фахівець. Некваліфіковане встановлення може призвести до ураження електричним струмом. Уважно дотримуйтесь наведених нижче інструкцій і дотримуйтесь максимальних навантажень на обладнання, зазначених нижче, щоб забезпечити безпечну та належну роботу.

Максимальне навантаження

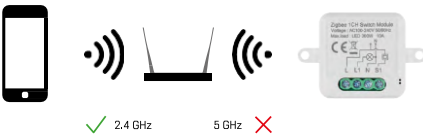
- 1-канальний модуль з проводами LN - світлодіод 300 Вт, 10 А
- 2-канальний модуль з проводами LN - світлодіод 2×150 Вт 2×5 А
- 1 канальний модуль без N дроту - 10-100 Вт
- 2-х канальний модуль без N дроту - 2× (10-100 Вт)

Модулі Wi-Fi



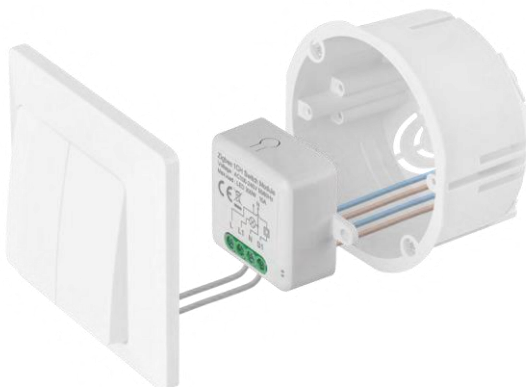
Переконайтеся, що мережа Wi-Fi, до якої ви підключаєте модуль, працює на частоті 2,4 ГГц, а не 5 ГГц.

Модулі ZigBee



Щоб модулі ZigBee працювали, вони повинні бути підключені до шлюзу ZigBee. Сам ZigBee-шлюз повинен бути підключений до мережі Wi-Fi 2,4 ГГц.

Встановлення та монтаж

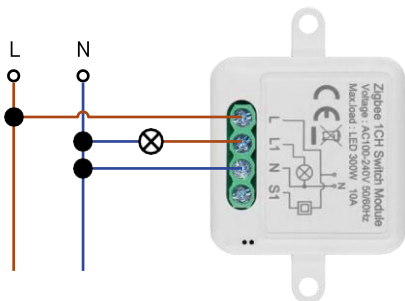


Помістіть підключений модуль в монтажну коробку під вимикачем або розеткою. Завдяки можливості фіксації, модуль також можна встановити в різних інших місцях (наприклад, під гіпсокартоном, у стелі...) Схему підключення можна знайти нижче.

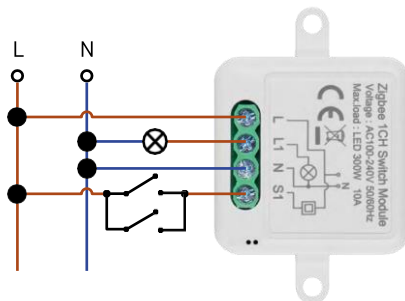
З міркувань функціональності та безпеки важливо, щоб усі кабелі, підключені до цього модуля, були зачищені на кінці до довжини 7 мм.



Схеми підключення модулів комутаторів Wi-Fi і ZigBee з проводами LN (H5101, H5102, H5105, H5106)

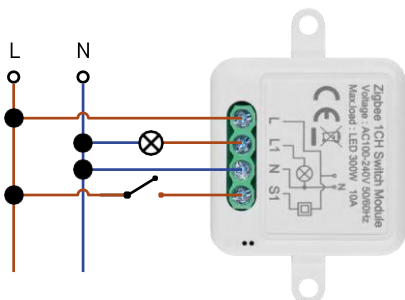


H5101/H5105

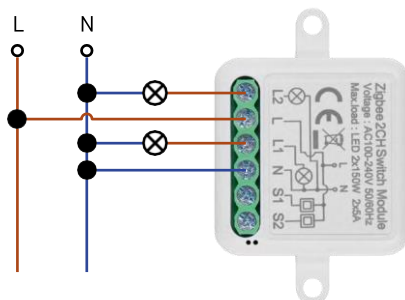


H5101/H5105

1-канальний перемикач - без перемикача 1-канальний перемикач - з двома перемикачами

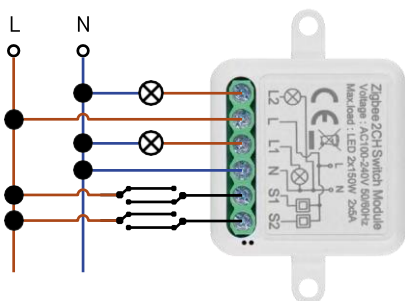


H5101/H5105

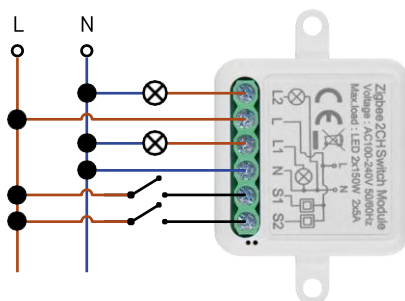


H5102/H5106

1-канальний перемикач - з одним перемикачем 2-канальний перемикач - без перемикача



H5102/H5106

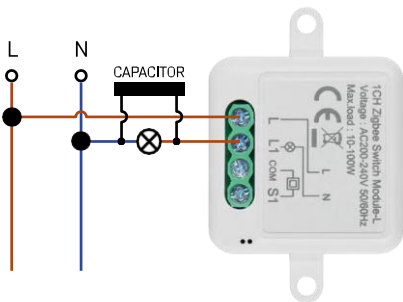


H5102/H5106

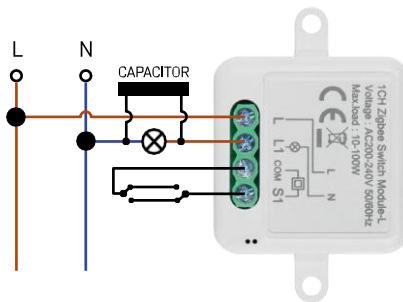
2 канальний перемикач - з двома перемикачем

перемикачами 2 канальний перемикач - з одним перемикачем

Схеми підключення модулів комутаторів Wi-Fi і ZigBee без дроту N (H5103, H5104)

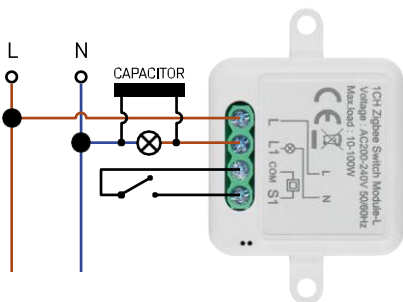


H5103

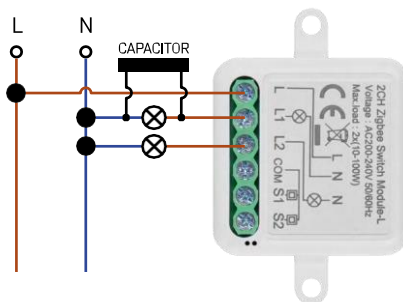


H5103

1-канальний перемикач - без перемикача 1-канальний перемикач - з двома перемикачами

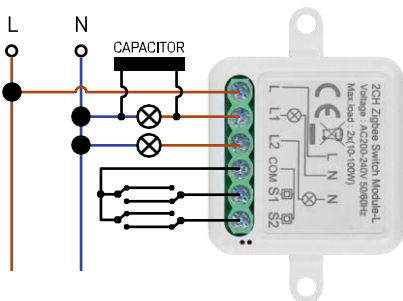


H5103

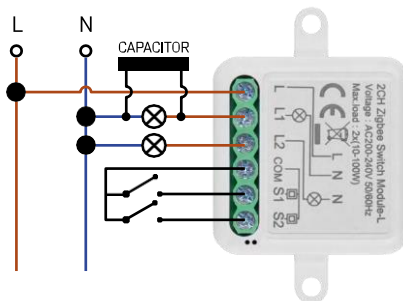


H5104

1-канальний перемикач - з одним перемикачем 2-канальний перемикач - без перемикача



H5104



H5104

2 канальний перемикач - з двома перемикачем

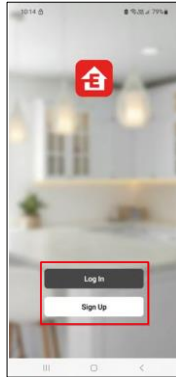
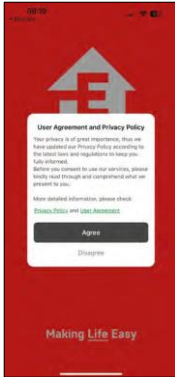
перемикачами 2 канальний перемикач - з одним перемикачем

Сполучення з додатком

Встановлення додатку EMOS GoSmart



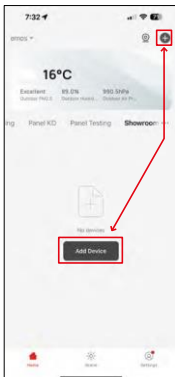
- Додаток доступний для Android та iOS через Google play та App Store.
- Будь ласка, відскануйте QR-код, щоб завантажити додаток.



Відкрийте додаток EMOS GoSmart і підтвердіть політику конфіденційності, натиснувши кнопку "Згоден".
Виберіть опцію реєстрації.

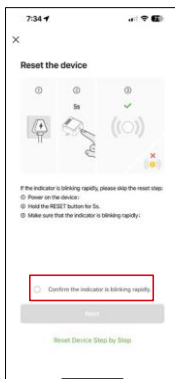
Введіть дійсну адресу електронної пошти та оберіть пароль. Підтвердіть свою згоду з політикою конфіденційності. Натисніть зареєструватися.

Сполучення з додатком



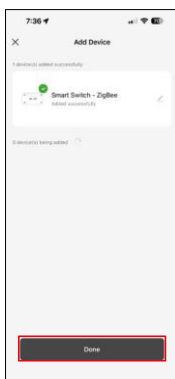
Виберіть Додати пристрій.

Виберіть категорію продукту GoSmart і виберіть пристрій Smart Switch (ZigBee) / Smart Switch (Wi-Fi).



[Тільки для модуля ZigBee] Виберіть шлюз ZigBee, з яким потрібно створити пару для модуля. Цей шлюз потрібно додати в застосунок перед сполученням модуля.

Скиньте модуль, утримуючи кнопку RESET протягом 5 секунд або перевернувши фізичний перемикач 6 разів (6 разів увімкнути і вимкнути) і перевіряючи, чи блимає світлодіод.






Пошук на пристрої буде виконано автоматично.

Після успішного створення пари додаток відобразить екран підтвердження. Використовуйте іконку олівця, щоб назвати модуль відповідно до ваших потреб.



Елементи керування та функції

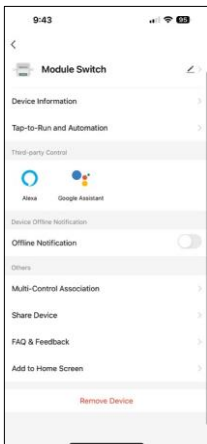
Піктограми та індикатори

	Розширені налаштування (більш детально описані в наступному розділі)
	Таймери
	Налаштування модуля



Кнопка перемикача (ON/OFF)

*Довге натискання для перейменування кнопки



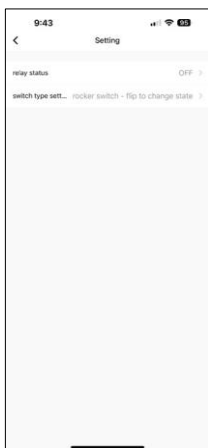
Опис налаштувань розширення

- Інформація про пристрій - основна інформація про пристрій та його власника
- Сцени та автоматика - перегляд сцен і автоматики, призначених для пристрою. Створення сцен можливе безпосередньо в головному меню програми в розділі "Сцени".
- Сповіщення про офлайн - Щоб уникнути постійних нагадувань, буде надіслано сповіщення, якщо пристрій залишається в режимі офлайн більше 30 хвилин.
- Об'єднання декількох контролерів - Групування пристроїв
- Спільний доступ до пристрою - надати доступ до керування пристроєм іншому користувачеві
- FAQ та зворотній зв'язок - перегляньте найпоширеніші запитання разом з відповідями на них, а також можливість надіслати запитання/пропозицію/відгук безпосередньо нам
- Додати на домашній екран - додайте іконку на домашній екран вашого телефону. Завдяки цьому кроку вам не доведеться щоразу відкривати пристрій через додаток, а просто натиснути безпосередньо на додану іконку, і ви потрапите прямо до модуля



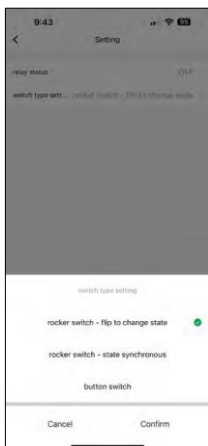
Налаштування таймера

- Зворотний відлік - Пристрій вимкнеться/увімкнеться через заданий час (залежно від поточного стану увімкнення)
- Розклад - Планування автоматичного увімкнення відповідно до встановленого часу (наприклад, понеділок з 13:00 до 15:00 - увімкнено; 15:00-17:00 - вимкнено...)
- Циркуляція - Циркуляція між увімкненням і вимкненням протягом певного періоду часу з налаштуваннями тривалості увімкнення і вимкнення (наприклад, у вас є акваріум, де вам потрібно, щоб фільтрація була увімкнена на 30 хвилин щогодини -> У додатку ви встановлюєте час початку на 8:00 і час закінчення на 20:00, щоб фільтрація не турбувала вас вночі. Час відкриття - це час, протягом якого пристрій буде увімкнений, в нашому випадку 30 хвилин фільтрації, а час закриття - це година, протягом якої фільтрація буде вимкнена).
- Випадковий - модуль вмикається у випадковий час на випадковій проміжки часу від - до (ілюзія, що в будинку хтось є).
- Вимкнення - після налаштування модуль вимикається після закінчення встановленого часу.



Налаштування модуля

- Стан реле - поведінка модуля після збою живлення.
- Налаштування типу комутатора - Налаштування відповідно до вашого фізичного типу комутатора.



- Кульковий перемикач - Перемикач для зміни стану - Положення увімкнення/вимкнення встановлюється відповідно до поточного положення фізичного перемикача. Отже, якщо модуль увімкнений і перемикач натиснуто "Вгору", то Вгору = Увімкнено. Якщо модуль вимкнений, то Up = Off. Те саме з положенням "Вниз".
- Кулісний перемикач - стан синхронний - встановлює положення увімкнення/вимкнення відповідно до фактичного перемикачання вашого фізичного перемикача. Тобто, якщо вимикач увімкнено, модуль увімкнеться і навпаки.
- Кнопковий перемикач - одноклавішний перемикач, який повертається у вихідне положення. 1-е натискання = увімкнено, 2-е натискання = вимкнено.

Поширені запитання щодо усунення несправностей

Мені не вдається створити пару між пристроями. Що я можу зробити?

- Переконайтеся, що ви використовуєте мережу Wi-Fi 2,4 ГГц і маєте достатньо потужний сигнал
- Надайте додатку всі дозволи в налаштуваннях
- Переконайтеся, що ви використовуєте останню версію мобільної операційної системи та останню версію програми

Що я можу контролювати за допомогою модуля?

- Більшість дрібних побутових електроприладів, таких як лампи, розетки, кавоварки тощо.
- Зверніть увагу на максимальне навантаження, вказане безпосередньо на модулі. Тому ми не рекомендуємо встановлювати модуль для керування великими пристроями, такими як електродвигуни, насоси, котли...

Що робити, якщо я змінив мережу Wi-Fi або пароль?

- Модуль потрібно перезавантажити і знову з'єднати з додатком.

Що станеться, якщо мережа Wi-Fi перестане працювати?

- Якщо до модуля також підключено фізичний перемикач, пристроєм можна керувати без проблем. Однак ви не зможете керувати модулями через застосунок, доки не буде запущено мережу Wi-Fi. Виняток становлять ZigBee-модулі, якими можна керувати дистанційно за допомогою інших ZigBee-пристроїв, таких як EMOS H5011 Scenic Switch, навіть після відключення інтернету.