

H5101 | H5102 | H5103 H5104 | H5105 | H5106

GoSmart ZigBee / Wifi schakelmodule



Inhoudsopgave

Veiligheidsinstructies en waarschuwingen.....	2
Inhoud van de verpakking.....	3
Technische specificaties.....	3
Beschrijving van het apparaat.....	4
Installatie en montage.....	5
Bedieningselementen en functies.....	10
Problemen oplossen FAQ.....	12

Veiligheidsinstructies en waarschuwingen



Lees de gebruiksaanwijzing voordat u het apparaat gebruikt.

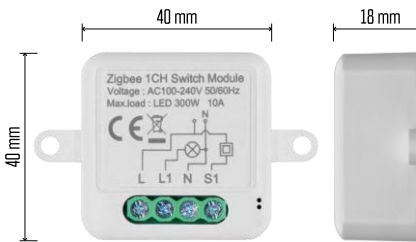


Neem de veiligheidsinstructies in deze handleiding in acht.

EMOS spol. s r.o. verklaart dat de producten H5101, H5102, H5103, H5104, H5105, H5106 voldoen aan de basiseisen en andere relevante bepalingen van de richtlijnen. De apparatuur kan vrij worden gebruikt in de EU. De conformiteitsverklaring is te vinden op de website <http://www.emos.eu/download>. Het apparaat kan worden gebruikt op basis van algemene vergunning nr. VO-R/10/07.2021-8, zoals gewijzigd.



Inhoud van de
verpakking
Schakelmodule
Handleiding



Technische specificaties

Stroomvoorziening: AC 100-240 V
50/60 Hz Afmeting: 40 × 40 × 18 mm
Nettogewicht: 30 g
App: EMOS GoSmart voor Android en iOS
Connectiviteit: 2,4 GHz Wi-Fi (IEEE802.11b/g/n) /
Zigbee 2402 ~ 2 480 MHz
Frequentieband: 2,400-2,4835 GHz

Beschrijving van het apparaat

1 - RESET-knop

2 - Gaten voor montage

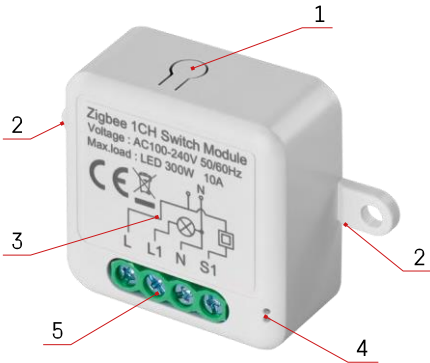
3 - Aansluitschema van de relevante module

4 - LED-statuslampje

- Knippert blauw - Apparaat staat in koppelmodus / heeft de verbinding met het netwerk verbroken

- Blauw verlicht - Apparaat staat in bedrijfsmodus

5 - Aansluitblok voor bedrading



Kennisgeving

Het wordt sterk aanbevolen om de Smart Switch Module door een deskundige persoon te laten installeren. Een slecht uitgevoerde installatie kan een risico op elektrische schokken met zich meebrengen. Volg de volgende instructies zorgvuldig op en houd rekening met de hieronder vermelde maximale belasting van de apparatuur om een veilige en juiste werking te garanderen.

Maximale belasting

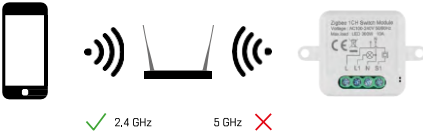
1 kanaalmodule met LN draden - LED 300 W, 10 A

2-kanaals module met LN draden - LED 2x150 W 2x5 A

1 kanaalmodule zonder N-draad - 10-100 W

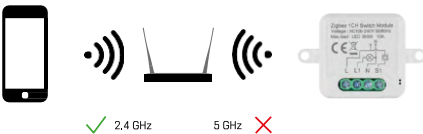
2-kanaalsmodule zonder N-draad - 2x (10-100 W)

Wi-Fi-modules



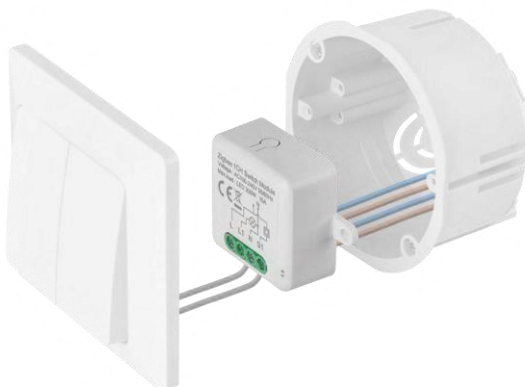
Zorg ervoor dat het Wi-Fi-netwerk waarmee u de module verbindt, werkt op 2,4 GHz en niet op 5 GHz.

ZigBee modules



ZigBee modules werken alleen als ze aangesloten zijn op een ZigBee gateway. De ZigBee gateway zelf moet verbonden zijn met een 2.4 GHz Wi-Fi netwerk.

Installatie en montage

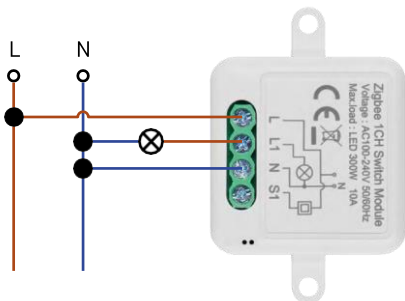


Plaats de aangesloten module in de installatiedoos onder een schakelaar of stopcontact. Dankzij de bevestigingsmogelijkheid kan de module ook op verschillende andere plaatsen worden geïnstalleerd (bv. onder gipsplaat, in het plafond...) Het aansluitschema vind je hieronder.

Om functionele en veiligheidsredenen is het essentieel dat alle kabels die op deze module worden aangesloten, aan het uiteinde gestript zijn tot een lengte van 7 mm.

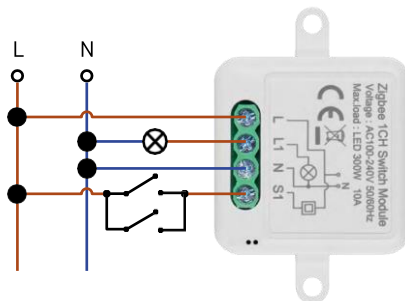


Bedradingsschema's voor Wi-Fi en ZigBee switch modules met LN draden (H5101, H5102, H5105, H5106)



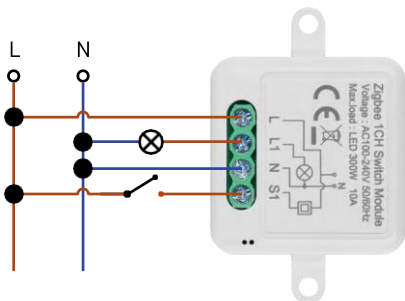
H5101/H5105

1 kanaalschakelaar - Zonder



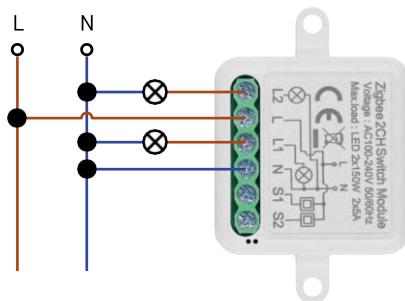
H5101/H5105

schakelaar1 kanaalschakelaar - Met twee schakelaars

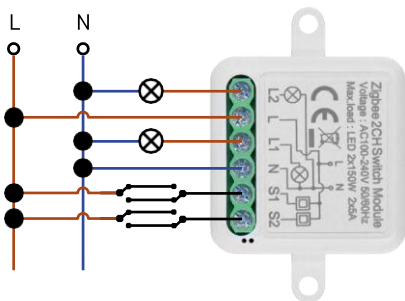


H5101/H5105

1-kanaals schakelaar - Met één schakelaar2-kanaals schakelaar - Zonder schakelaar

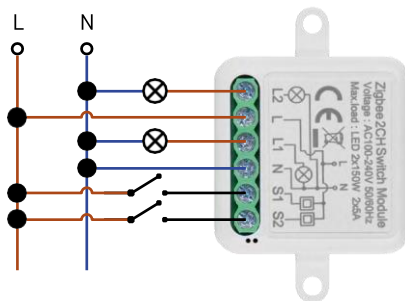


H5102/H5106



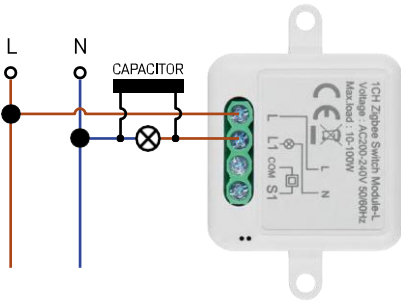
H5102/H5106

2-kanaals schakelaar - Met twee schakelaars2-kanaals schakelaar - Met één schakelaar



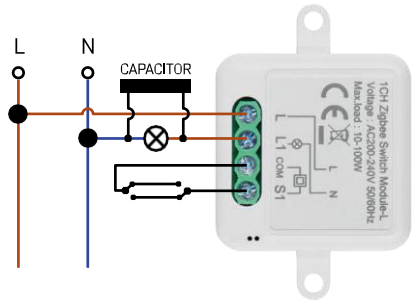
H5102/H5106

Bedradingsschema's voor Wi-Fi en ZigBee switchmodules zonder N-draad (H5103, H5104)



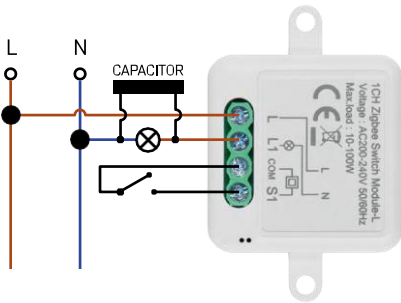
H5103

1 kanaalschakelaar - Zonder



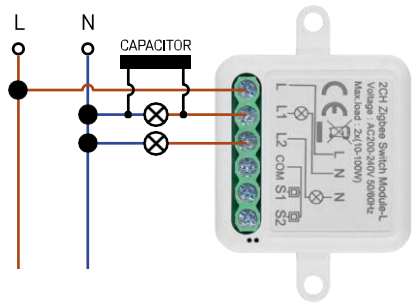
H5103

schakelaar1 kanaalschakelaar - Met twee schakelaars

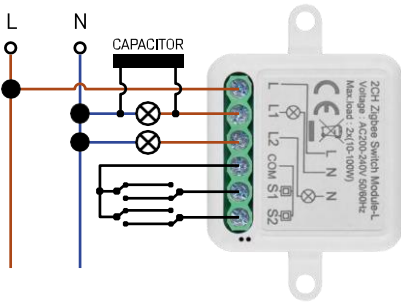


H5103

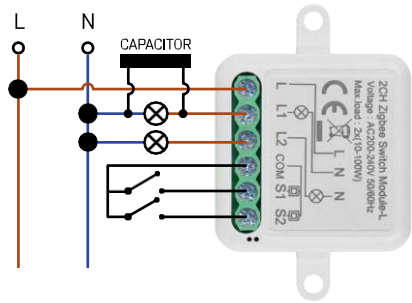
1-kanaals schakelaar - Met één schakelaar2-kanaals schakelaar - Zonder schakelaar



H5104



H5104



H5104

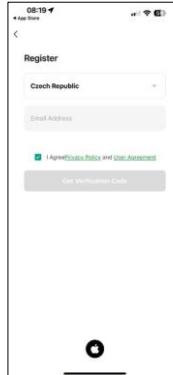
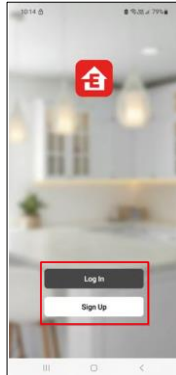
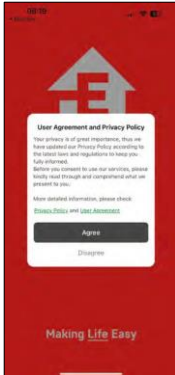
2-kanaals schakelaar - Met twee schakelaars2-kanaals schakelaar - Met één schakelaar

Koppelen met een applicatie

De EMOS GoSmart app installeren



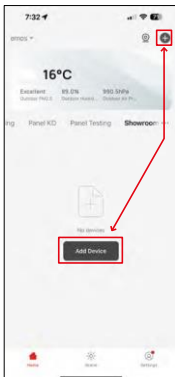
- De app is beschikbaar voor Android en iOS via Google play en de App Store.
- Scan de QR-code om de app te downloaden.



Open de EMOS GoSmart app en bevestig het privacybeleid door op Akkoord te klikken. Selecteer de registratieoptie.

Voer de naam van een geldig e-mailadres in en kies een wachtwoord. Bevestig dat u akkoord gaat met het privacybeleid. Selecteer registreren.

Koppelen met een app



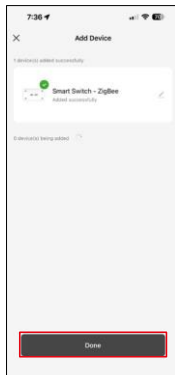
Selecteer Apparaat toevoegen.

Selecteer een GoSmart-productcategorie en selecteer een Smart Switch (ZigBee) / Smart Switch (Wi-Fi) apparaat.



[Selecteer de ZigBee gateway waarmee je de module wilt koppelen. Deze gateway moet worden toegevoegd in de applicatie voordat je de module koppelt.

Reset de module door de RESET-knop 5 seconden ingedrukt te houden of door de fysieke schakelaar 6 keer om te zetten (6 keer aan-uit) en te controleren of de LED knippert.



Het apparaat wordt automatisch doorzocht.

Na succesvolle koppeling geeft de app een bevestigingsscherm weer. Gebruik het potloodpictogram om de module naar wens een naam te geven.



Bedieningselementen en functies

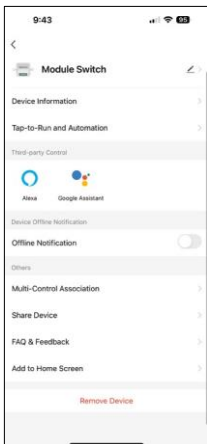
Pictogrammen en indicatielampjes

	Geavanceerde instellingen (gedetailleerder beschreven in de volgende sectie)
	Timers
	Module-instellingen



Schakelknop (ON/OFF)

*Lang indrukken om de knop een andere naam te geven



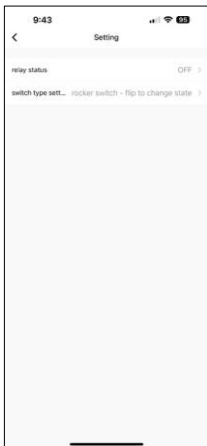
Beschrijving van uitbreidingsinstellingen

- Apparaatinformatie - Basisinformatie over het apparaat en zijn eigenaar
- Tap-to-Run en Automatisering - Scènes en automatiseringen bekijken die aan het apparaat zijn toegewezen. Het aanmaken van scènes is direct mogelijk in het hoofdmenu van de applicatie in de sectie "Scènes".
- Offline melding - Om constante herinneringen te vermijden, wordt een melding verstuurd als het apparaat langer dan 30 minuten offline blijft.
- Multi-Control-associatie - Apparaatgroepering
- Apparaat delen - Apparaatbeheer delen met een andere gebruiker
- FAQ & Feedback - Bekijk de meest gestelde vragen met hun oplossingen plus de mogelijkheid om een vraag/suggestie/feedback rechtstreeks naar ons te sturen
- Toevoegen aan beginscherm - Voeg een pictogram toe aan het beginscherm van je telefoon. Met deze stap hoeft je je apparaat niet elke keer via de app te openen, maar klik je gewoon rechtstreeks op het toegevoegde pictogram en het brengt je rechtstreeks naar de module.



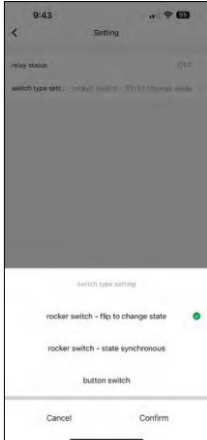
Timer-instellingen

- Aftellen - Het apparaat schakelt uit/aan na een ingestelde tijd (afhankelijk van de huidige inschakelstatus)
- Schedule - Automatisch inschakelen plannen volgens de ingestelde tijd (bijv. maandag van 13:00 tot 15:00 - aan; 15:00-17:00 - uit...)
- Circuleren - Circuleren tussen AAN en UIT in een tijdsperiode met AAN en UIT lengte-instellingen (bijv. je hebt een aquarium waar de filtratie elk uur 30 minuten aan moet staan -> In de app stel je de Starttijd in op 8:00 en de Eindtijd op 20:00 zodat de filtratie je 's nachts niet stoort. De open tijd is de tijd dat het apparaat aan staat, in ons geval 30 minuten filtratie en de eindtijd is het uur waarin de filtratie uit staat).
- Willekeurig - De module gaat op willekeurige tijden aan voor een willekeurige tijdsduur van - tot. (Illusie dat er iemand in huis is)
- Inching - Eenmaal ingesteld, schakelt de module uit nadat de ingestelde tijd is verstreken.



Module-instellingen

- Relaisstatus - Gedrag van de module na stroomuitval.
- Schakeltype-instellingen - Instellingen volgens je fysieke schakeltype.



- Tuimelschakelaar - Omklappen om de status te wijzigen - De aan/uit-positie wordt ingesteld volgens de huidige positie van de fysieke schakelaar. Dus als de module ingeschakeld is en de schakelaar "Omhoog" wordt ingedrukt, dan is Omhoog = Aan. Als de module uit staat, dan is Boven = Uit. Hetzelfde geldt voor de stand "omlaag".
- Tuimelschakelaar - Status synchroon - Stelt de aan/uit-positie in volgens het werkelijke schakelen van je fysieke schakelaar. Dus als de schakelaar aan is, wordt de module ingeschakeld en omgekeerd.
- Knopschakelaar - Een schakelaar met één knop die terugkeert naar zijn oorspronkelijke positie. 1e keer drukken = aan, 2e keer drukken = uit.

Problemen oplossen FAQ

Ik krijg de apparaten niet gekoppeld. Wat kan ik doen?

- Zorg ervoor dat je een 2,4GHz Wi-Fi-netwerk gebruikt en dat het signaal sterk genoeg is.
- Geef de app alle rechten in de instellingen
- Zorg ervoor dat je de laatste versie van het mobiele besturingssysteem en de laatste versie van de app gebruikt.

Wat kan ik regelen met de module?

- De meeste kleine huishoudelijke elektrische apparaten zoals lampen, stopcontacten, koffiezetapparaten enz.
- Let op de maximale belasting die direct op de module staat aangegeven. We raden daarom af om de module te installeren om grotere apparaten zoals elektromotoren, pompen, boilers... aan te sturen.

Wat moet ik doen als ik mijn Wi-Fi-netwerk of wachtwoord wijzig?

- De module moet opnieuw worden ingesteld en opnieuw aan de toepassing worden gekoppeld.

Wat gebeurt er als het Wi-Fi-netwerk niet meer werkt?

- Als je ook een fysieke schakelaar op de module hebt aangesloten, kan het apparaat nog steeds zonder problemen worden bediend. Je kan de modules echter pas bedienen via de app als het Wi-Fi-netwerk in werking is. De uitzondering hierop zijn ZigBee modules die nog steeds op afstand bediend kunnen worden met andere ZigBee apparaten, zoals de EMOS H5011 Scenic Switch, zelfs na een internetstoring.