

P5640S



FI | Venttiilinohjain



Sisällys

Turvallisuusohjeet ja varoitukset	2
Tekniset tiedot	3
Laitteen kuvaus	4
Asentaminen ja kokoaminen	5
Mobiilisovellus	6
Ohjaimet ja toiminnot	8
Vianmääritys	12

Turvallisuusohjeet ja varoitukset



Lue käyttöohje ennen laitteen käyttöä.



Noudata käyttöohjeessa olevia turvallisuusohjeita.

- Älä muuntele tuotteen sisäisiä virtapiirejä. Se voi vaurioittaa tuotetta ja peruuttaa takuun automaattisesti. Ainoastaan pätevän ammattilaisen tulee korjata tuotetta.
- Puhdista tuote hieman kostealla, pehmeällä liinalla. Älä käytä liuotteita tai puhdistusaineita.
- Ne voivat naarmuttaa muoviosia ja aiheuttaa virtapiirien syöpymisen.
- Älä käytä laitetta sähkömagneettisia kenttiä muodostavien laitteiden lähellä.
- Älä kohdista tuotteeseen liian suurta voimaa, iskuja, älä altista sitä pölylle, korkeille lämpötiloille tai kosteudelle. Ne voivat aiheuttaa toimintahäiriöitä tai muuttaa sen muoviosia.
- Älä laita mitään esineitä laitteessa oleviin aukkoihin.
- Laitetta ei saa upottaa veteen.
- Varmista, että laite ei pääse putoamaan eikä siihen kohdistu iskuja.
- Laitetta saa käyttää vain tässä käyttöohjeessa kuvatulla tavalla.
- Valmistaja ei vastaa vahingoista, jotka aiheutuvat laitteen epäasianmukaisesta käytöstä.
- Laitetta ei ole tarkoitettu sellaisten henkilöiden (mukaan lukien lapset) käytettäväksi, joiden fyysinen, aistillinen tai henkinen vajavaisuus tai kokemuksen ja asiantuntemuksen puute estää turvallisen käytön, ellei heidän turvallisuudestaan vastaava henkilö valvo tai opasta heitä laitteen käytössä. Lapsia on aina valvottava laitteen käytössä. Lapset eivät saa leikkiä laitteella.





Tekniset tiedot

WiFi-taajuus: 2.4 GHz, maks. 25 mW EIRP.

Venttiilin paine: 1,6 MPa

Venttiilin koko: 1/2", 3/4", 1" ja 1 1/4"

Sulkeutumisaika: 5–10 sekuntia

Avautumisaika: 5–10 sekuntia

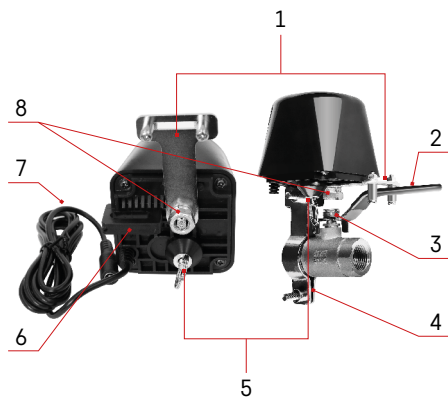
Vääntö: 30~60 kg/cm

Virransyöttö: adapteri, 230 V AC/12 V DC, 1 A
(sisältyy)

Adapterin kaapelin pituus: 0,9 m

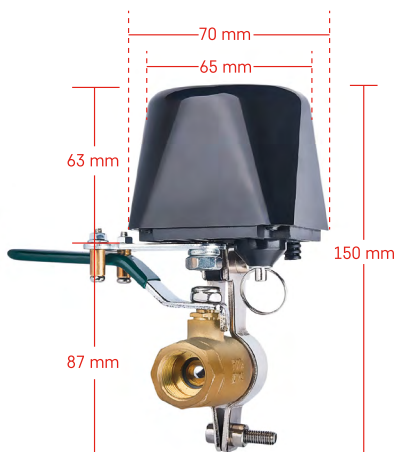
Ohjaimen kaapelin pituus: 1,4 m





Laitteen kuvaus

- 1 – venttiilin ohjainvipu
- 2 – venttiilin kahva
- 3 – venttiilin varsi
- 4 – asennuskiinnike
- 5 – manuaalinen turvakytin
- 6 – asennusaukko
- 7 – virtakaapeli
- 8 – venttiilinohjaimen keskivarsi
- 9 – LED-merkkivalo
- 10 – ON-painike



Asentaminen ja kokoaminen

Putkimiehen tulee suorittaa laitteen asennus.

Venttiili tulee asentaa paikkaan, jossa se voidaan avata ja sulkea kokonaan.

1. Kiinnitä asennuskiinnike putkeen, asenna se sitten venttiiliohjaimen kiinnitysaukkoon ja kiristä ruuvit tiukasti.
2. Aseta säädin siten, että sen vipu menee päällekkäin venttiilin kahvan kanssa.
3. Venttiiliohjaimen vipu voidaan kiristää kahdella ruuvilla niin, että se on tukevasti kiinni venttiilin kahvan molemmilla puolilla.

Manuaalinen turvakytkin

Vahingon tai sähkökatkon sattuessa:

1. Vedä turvakytkintä ja pidä siitä kiinni.
2. Käännä venttiilinohjainta manuaalisesti 90° avataksesi tai sulkeaksesi venttiilin.
3. Vapauta turvakytkin ja siirrä vipu niin, että varsi napsahtaa paikalleen.



Mobiilisovellus



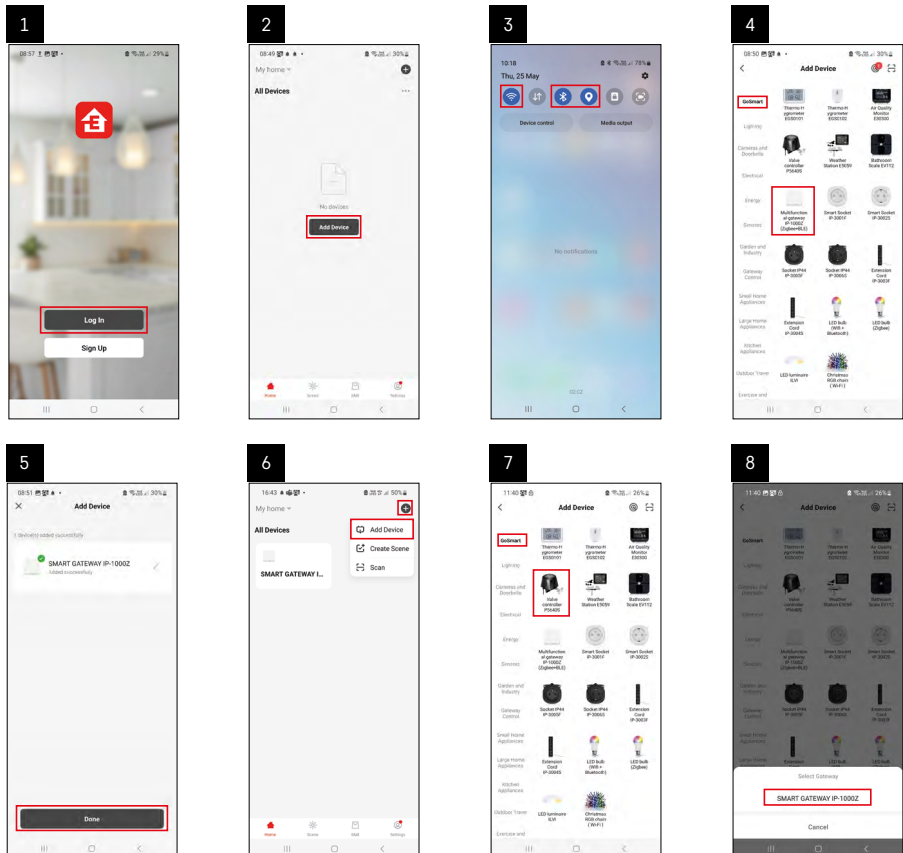
Venttiilinohjainta voidaan ohjata iOS:n tai Androidin mobiilisovelluksella.

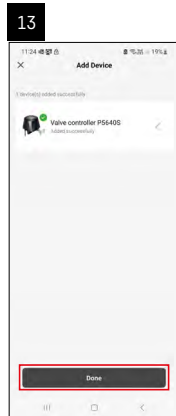
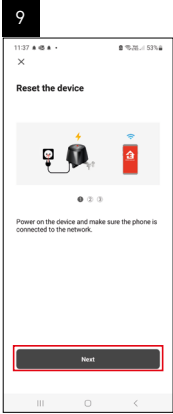
Lataa EMOS GoSmart -sovellus laitteeseesi.

Napauta Sisäänkirjautuminen-painiketta, jos olet käyttänyt sovellusta aikaisemmin.

Muussa tapauksessa napauta Rekisteröidy-painiketta ja rekisteröidy.

Sovelluksen pariliittäminen





Zigbee-yhdyskäytävän pariliittäminen sovellukseen

(Jos käytät jo yhdyskäytävää, jätä tämä vaihe väliin)

Liitä virtajohto yhdyskäytävään ja ota GPS- ja Bluetooth-yhteys käyttöön mobiililaitteellasi.

Napauta sovelluksessa **Lisää laite**.

Napauta **GoSmart**-listaa vasemmalla ja napauta Smart Multi Gateway IP-1000Z -kuvaketta.

Noudata sovelluksen ohjeita ja syötä nimi ja salasana 2.4 GHz Wi-Fi-verkkoon.

Yhdyskäytävä pariliitetään sovellukseen 2 minuutin kuluessa.

Huomio: Jos yhdyskäytävä ei muodosta paria, toista prosessi ja tarkasta asetukset yhdyskäytävän käyttöohjeesta. 5 GHz:n Wi-Fi-verkkoja ei tueta.

Venttiilinohjaimen pariliittäminen sovelluksella

Kytke ohjain verkkovirtaan.

Paina pitkään (7 sekuntia) ON-painiketta. Sininen LED alkaa vilkkua – pariliitostila aktivoidaan 30 sekunniksi.

Napauta sovelluksessa **Lisää laite**.

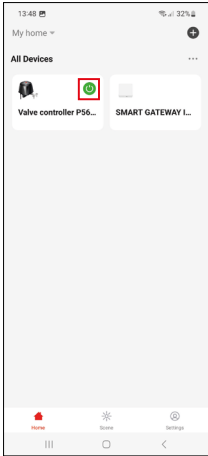
Napauta **GoSmart**-listaa vasemmalla ja napauta P5640S-kuvaketta.

Noudata sovelluksen ohjeita ja syötä nimi ja salasana 2.4 GHz Wi-Fi-verkkoon.

Ohjain pariliitetään sovellukseen 2 minuutin kuluessa. Sininen LED lopettaa vilkkumisen ja jää palamaan.

Huomio: Jos venttiilinohjaimen pariliitos ei onnistu, toista menettely. 5 GHz:n Wi-Fi-verkkoja ei tueta.





Ohjaimet ja toiminnot

Sovelluksen valikko

Pikapainike ON (vihreä kuvake)/OFF (harmaa kuvake)



OFF-tila (venttiili on kiinni)



ON-tila (venttiili on auki)



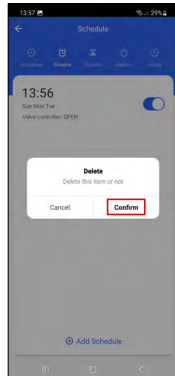
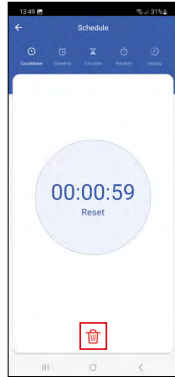
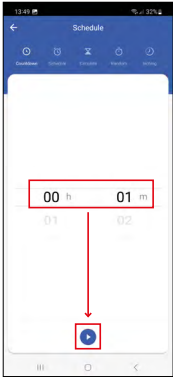
Pääsy ohjelman asetuksiin



Aseta ohjaimen oletustila sähkökatkoksen varalta



Edistyneet asetukset



Asetukset ohjelmat



Lähtölaskenta

Asetetun ajan kuluttua laite menee pois päältä/päälle (riippuen venttiilin senhetkisestä tilasta).

Aseta aika (maks. 11 tuntia, 59 minuuttia) ja napauta sinistä nuolta. Lähtölaskenta alkaa.

Roskiksen kuvakkeen napauttaminen poistaa asetuksen.



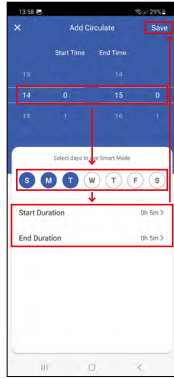
Aikataulu

Ajoittaa automaattisen aktivoinnin asetettuina aikoina (esim. maanantai 13.00–15.00 – päällä; 15.00–17.00 – Pois päältä jne.).

Napauta + pohjassa ja aseta aika ja päivä (viikon 1. päiväksi asetettu sunnuntai), aseta venttiilin tila ja tallenna asetukset.

Vaihtopainikkeen napauttaminen aktivoi (sininen) tai deaktivoi (harmaa) asetuksen.

Voit lisätä lisää aikatauluja napauttamalla + pohjassa. Poista aikataulu napauttamalla ja pitämällä painettuna aikataulua ja vahvista poisto.



Vaihtelee ON ja OFF välillä asetetun ajanjakson sisällä määritetyllä tiheydellä.
Napauta + pohjassa ja aseta ajanjakso, päivät ja aika, jona venttiili on avettava ja suljettava. Sitten tallenna.

Vaihtopainikkeen napauttaminen aktivoi (sininen) tai deaktivoi (harmaa) asetuksen.
Voit lisätä lisää ohjelmia napauttamalla + pohjassa.
Poista aikataulu napauttamalla ja pitämällä painettuna aikataulua ja vahvista poisto.

Satunnaistila

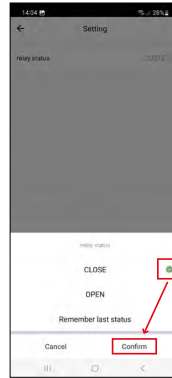
Asetetun ajanjakson sisällä ohjain käynnistyy satunnaisina aikoina satunnaisesti ajaksi.
Napauta + pohjassa ja aseta ajanjakso, päivät ja tallenna.
Vaihtopainikkeen napauttaminen aktivoi (sininen) tai deaktivoi (harmaa) asetuksen.
Voit lisätä lisää ohjelmia napauttamalla + pohjassa.
Poista aikataulu napauttamalla ja pitämällä painettuna aikataulua ja vahvista poisto.



Viivästys (viivästetty deaktivointi)

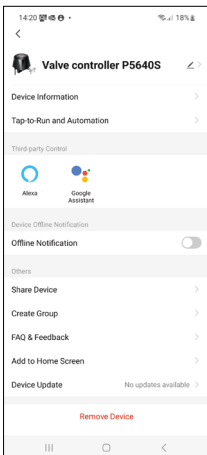
Päälle kytkemisen jälkeen venttiiliin ohjain sammuteaan automaattisesti asetetun ajan jälkeen (maks. 60 minuuttia).

Aseta aika ja napauta vaihtopainiketta aktivoitaksesi (sinisen) tai deaktivoitaksesi (harmaan) asetuksen.



Ohjaimen oletustilan asettaminen sähkökatkoksen varalta Napauta asetukset kuvaketta alaoikealla, napauta tila ja valitse venttiiliin tila: sulje/avaa/muista viimeinen tila.

Vahvista alaoikealla.



Edistyneet asetukset

- **Laitetieto** – perustiedot laitteesta ja sen omistajasta.
- **Napauta ja suorita** – näytä laitteelle asetetut näkymät ja automaatiot.
- **Offline-ilmoitus** – jatkuvien ilmoitusten välttämiseksi lähetetään ilmoitus, jos laite on offline-tilassa yli 30 minuuttia.
- **Laitteen jakaminen** – voit jakaa laitteen hallinnan toisen käyttäjän kanssa.
- **Ryhmän luominen** – luo useiden laitteiden ryhmän, jota voidaan ohjata yhteisesti.
- **Usein kysytyt kysymykset ja palaute** – näyttää usein kysytyt kysymykset ja vastaukset niihin, voit myös lähettää meille kysymyksen/ehdotuksen/palautteen suoraan.
- **Lisääminen kotinäyttöön** – lisää kuvakkeen puhelimesi aloitusnäyttöön. Näin ollen sinun ei tarvitse enää avata laitetta sovelluksen kautta Kun napautat juuri lisättyä kuvaketta, sinut ohjataan suoraan laitteeseen.
- **Laitteen päivitys** – päivittää laitteen.



Vianmääritys

Venttiili ei ole paikallaan.

Tarkasta, että venttiilinohjain ja venttiilin keskiosa ovat samalla akselilla. Jos näin ei ole, moottori voi ylikuumentua ja aiheuttaa vaurioita.

Venttiili on jumissa:

Käytä manuaalista turvakytintä venttiiliin kohdistamiseen.

Venttiilin ohjain ei muodosta paria sovellukseen.

Tarkasta, että Zigbee-yhdyskäytävä ja Wi-Fi-reititin toimivat oikein. Laitteiden on oltava lähellä toisiaan parinmuodostuksen aikana.

