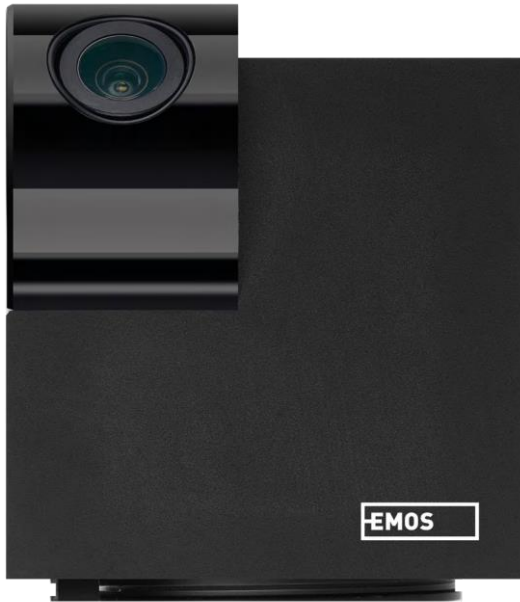


H4061



GoSmart IP inomhuskamera ip-110 CUBE V2 3mpx



Innehållsförteckning

Säkerhetsanvisningar och varningar	2
Förpackningens innehåll	3
Tekniska specifikationer	3
Beskrivning av enheten.....	5
Installation och montering.....	6
Ikoner och indikatorlampor	12
Kontroller och funktioner	14
Vanliga frågor om felsökning.....	15

Säkerhetsanvisningar och varningar



Läs instruktionerna innan du använder enheten.

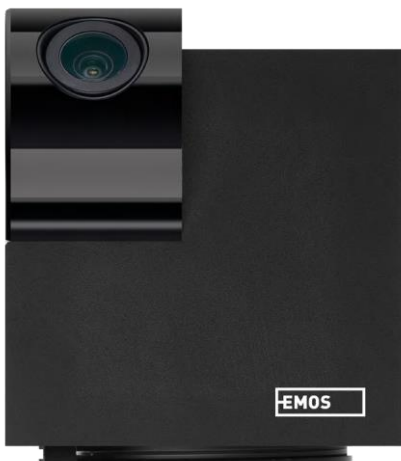


Beakta säkerhetsanvisningarna i denna bruksanvisning.

EMOS spol. s r.o. försäkrar att produkten H4061 uppfyller de väsentliga kraven och andra relevanta bestämmelser i direktiven. Utrustningen får användas fritt inom EU.

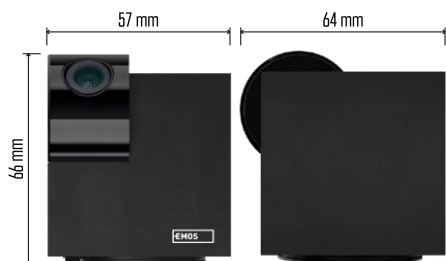
Försäkran om överensstämmelse finns på webbplatsen <http://www.emos.eu/download>.

Utrustningen får användas på grundval av det allmänna tillståndet nr VO-R/10/07.2021-8 i dess ändrade lydelse.



Innehåll

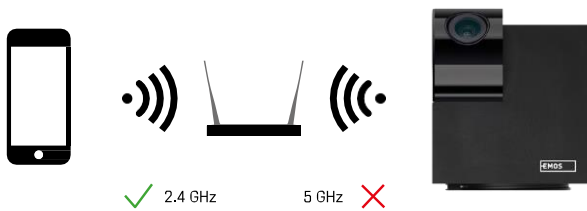
Kamera
Nätadapter USB-
kabel
Hållare
Självhäftande
tejp Skruvar
Skyddstejp
Manual



Tekniska specifikationer

Strömförsörjning: DC 5 V/1 A
Mått: 57 × 57 × 71 mm
Nettovikt: 180 g Upplösning:
2304 x 1296
Sensor: 1/2,9" 2 Megapixel CMOS
IR-avstånd: mörkerseende upp till 10 m
PIR-detekteringsområde: 9 m
Objektiv: 3,6 mm, F2.0
Lagringsutrymme: SD-kort (max. 128 GB),
molnlagring, NVR
APP: EMOS GoSmart för Android och iOS
Anslutning: 2,4 GHz WIFI (IEEE802.11b/g/n)
Maximalt antal användare: 6

Meddelande



Kameran stöder endast 2,4 GHz Wi-Fi (stöder inte 5 GHz).



Beskrivning av enheten

1 - Objektiv

2 - LED för status

- LED-lampan blinkar rött: enheten väntar på att anslutas till Wifi-nätverket.
- LED-lampan lyser blått: kameran fungerar som den ska.
- LED-lampan lyser rött: enheten fungerar inte.

3 - SD-kortplats (max. 128 GB)

4 - Talare

5 - Strömförsörjning

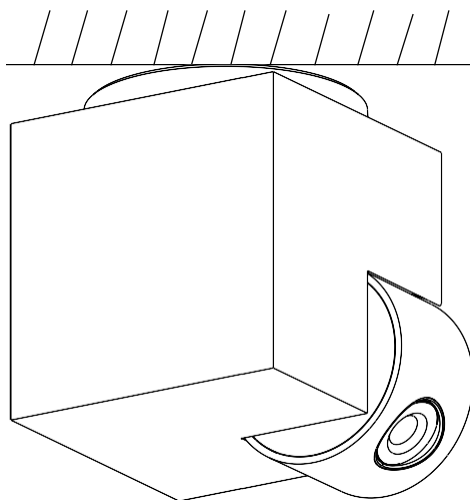
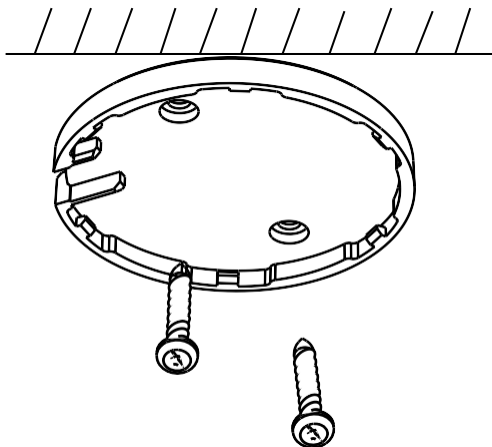
6 - RESET-knapp

- Tryck på RESET-knappen i 5 sekunder för att återställa instrumentet till fabriksinställningarna.
- Tryck på RESET-knappen i 1 sekund för att aktivera det manuella Wifi-inställningsläget.



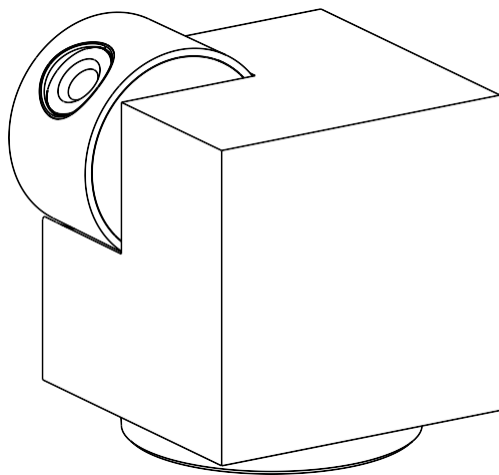
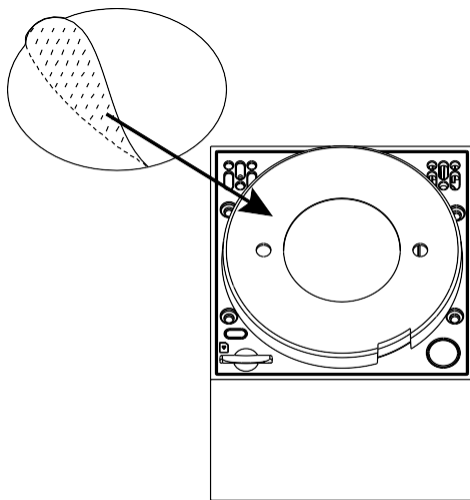
Installation och montering

Installera en kamera i taket



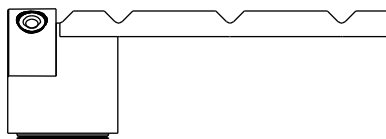
- 1 - Använd den medföljande hållaren för att placera den på en ren yta.
- 2 - Fäst med de medföljande skruvarna.
- 3 - Montera kameran på fästet.

Installera kameran på ett ojämnt underlag

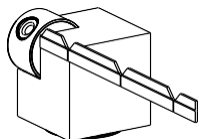


Applicera tejp på undersidan av hållaren. Placera kameran och fästet på avsedd plats.

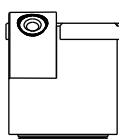
Montering av skyddstejp



1



2



3



4

Vid behov kan en skyddsremsa appliceras på kamerans kant för att förhindra eventuella skador eller skador på kamerans kant.

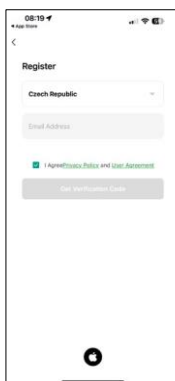
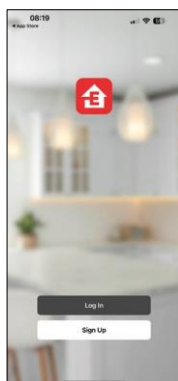
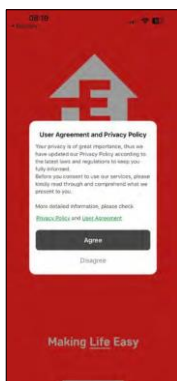
Para i hop med en app

Installera EMOS GoSmart-appen



Appen finns tillgänglig för Android och iOS via Google play och App Store. Vänligen skanna QR-koden för att ladda ner appen.

EMOS GoSmart mobilapplikation

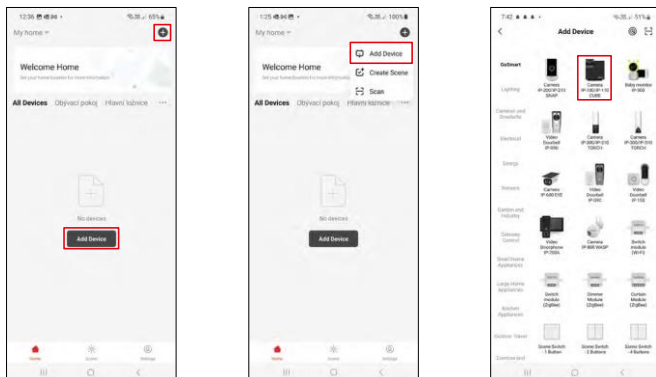


Öppna EMOS GoSmart-appen och bekräfta sekretesspolicyn och klicka på Jag godkänner. Välj registreringsalternativ.

Ange namnet på en giltig e-postadress och välj ett lösenord. Bekräfta att du godkänner integritetspolicyn.

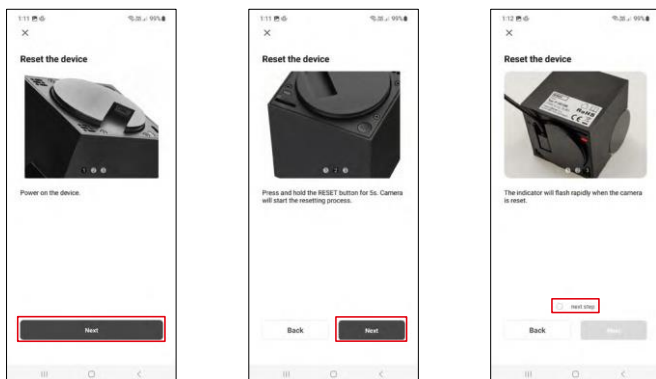
Välj registrera.

Para ihop med en app

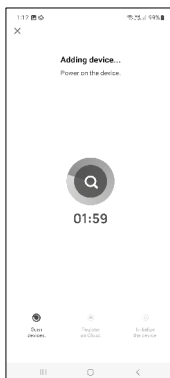


Välj Lägg till enhet.

Välj produktkategorin GoSmart och välj enheten Kamera IP-100/IP-110 CUBE.



Slå på och återställ kameran med RESET-knappen på kamerans undersida och fortsätt med applikationen. Efter en lyckad återställning ska indikatorn blinka snabbt.

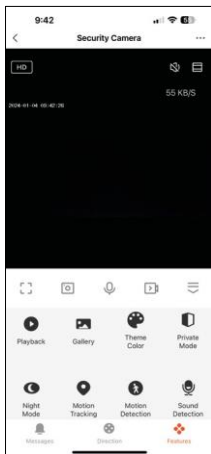


Ange namn och lösenord för ditt Wi-Fi-nätverk. Denna information förblir krypterad och används för att kameran ska kunna kommunicera med din mobila enhet på distans.

En QR-kod visas på displayen på din mobila enhet. Placera QR-koden framför kameranlinsen.

Bekräfta att du har hört ljudsignalen för en lyckad parkoppling.

Enheter söks automatiskt. Efter parkoppling kan kameran döpas om.

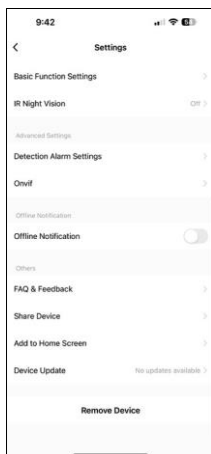
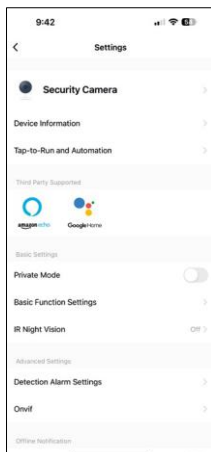


Ikoner och indikatorlampor

Beskrivning av kontroller i ansökan

	Avancerade inställningar (beskrivs mer detaljerat i följande avsnitt)
	Omkoppling av videokvalitet (HD/SD)
	Signalkvalitet och hastighet
	Ljuddämpare
	Zooma in
	Fullskärmsläge
	Ta bilder med appen och spara dem i ditt album
	Tala
	Ta en video med appen och spara den i ditt mobila album
	Expandera menyn
	Så här spelar du upp en video som lagrats på ett SD-kort
	Se videor och foton som tagits med appen
	Ljussläge / mörkerläge
	Privat läge - kameran slutar ta bilder och spela in
	Inställningar för naturläge. Vi rekommenderar att du ställer in AUTO.
	Rörelsespårning - kameran filmar automatiskt bakom det spårade objektet
	Rörelsedetektering - kameran varnar dig om den upptäcker någon rörelse
	Ljuddetektering - kameran varnar dig om den detekterar ett högt ljud (gråt, fall...)
	Redigera ikoner + lägg till kontroll över en annan enhet
	Visning av meddelanden (Rörelsedetektering...)
	Manuell kameraflyttning

Beskrivning av inställningar för anknytning



- Enhetsinformation - Grundläggande information om enheten och dess ägare
- Tap-to-Run och automatisering - Visa scener och automatiseringar som tilldelats enheten. Det går att skapa scener direkt i applikationens huvudmeny i avsnittet "Scener". Till exempel kan H4061 automatiseras så att det privata läget aktiveras mellan 18.00 och 07.00 så att kameran inte följer dig när du är hemma.
- Privat läge - aktivera/inaktivera privat läge
- Basic Function Settings - Aktivera/inaktivera grundläggande kontrollfunktioner som automatisk skärmrotation eller vattenmärkning med visning av tid och datum. En annan viktig inställning är möjligheten att välja envägs- eller tvåvägskommunikation.
- IR-nattseende - inställning av nattläge
- Inställningar för detekteringslarm - Inställningar för rörelsedetektering och möjlighet att schemalägga exakt när rörelse ska detekteras och när den inte ska detekteras.
- Onvif - Aktivera/avaktivera Onvif-funktionen (kontinuerlig inspelning till NVR-system).
- Offlineavisering - För att undvika ständiga påminnelser skickas en avisering om enheten förblir offline i mer än 30 minuter.
- FAQ & Feedback - Se de vanligaste frågorna tillsammans med deras lösningar plus möjligheten att skicka en fråga / förslag / feedback direkt till OSS
- Dela enhet - Dela enhetshanteringen till en annan användare
- Lägg till på startskärmen - Lägg till en ikon på din telefons startskärm. Med detta steg behöver du inte öppna din enhet via appen varje gång, utan klicka bara direkt på den tillagda ikonen så kommer du direkt till kameravyn
- Uppdatering av enhet - Uppdatering av enhet. Möjlighet att aktivera automatiska uppdateringar
- Ta bort enhet - Ta bort och förånga enheten. Ett viktigt steg om du vill ändra enhetens ägare. När du har lagt till enheten i appen är den parkopplad och kan inte läggas till under ett annat konto.

Kontroller och funktioner

Inspelning på SD-kort

En av de grundläggande funktionerna i säkerhetssystemet är SD-kortets inspelningsfunktion.

Kameran är nätansluten, vilket möjliggör inspelning utan avbrott eller inspelning endast om kameran upptäcker rörelse. Val och schemaläggning av inspelning är möjligt i kamerans inställningar i rutan "Inspelningsinställningar". Kameran stöder SD-kort med en maximal storlek på 128 GB i FAT32-format. SD-kort på 32 GB eller 16 GB räcker dock också. När SD-kortet är fullt skrivs inspelningarna över automatiskt.


Instruktioner för hur du aktiverar SD-kortfunktionen:

1. Sätt i Micro SD-kortet i det avsedda facket på kamerans undersida.
2. Öppna de avancerade enhetsinställningarna och välj "Lagringsinställningar".
3. Formatera SD-kortet. VARNING: Stäng inte av programmet och avbryt inte processen när du formaterar SD-kortet.

[Inspelning utan stopp]

1. Gå till kamerainställningarna och välj "Inspelningsinställningar".
2. Aktivera "Lokal inspelning" och ställ in inspelningsläget på "Non-Stop".

[Händelseinspelning]



1. Gå till kamerainställningarna och välj "Inspelningsinställningar".
2. Aktivera "Lokal inspelning" och ställ om inspelningsläget till "Händelseinspelning".
3. Slå på PIR-sensorn och ställ in önskad känslighet.
4. När kameran registrerar en rörelse spelar den även in några sekunders bildmaterial, som visas i ikonen: 

Vanliga frågor om felsökning

Jag kan inte få enheterna att parkopplas. Vad kan jag göra?

- Kontrollera att du använder ett 2,4 GHz Wi-Fi-nätverk och att signalen är tillräckligt stark
- Ge appen alla behörigheter i inställningarna
- Kontrollera att du använder den senaste versionen av det mobila operativsystemet och den senaste versionen av appen

De kan höra mig där ute, men jag kan inte höra ljudet där ute / Jag kan höra ljudet där ute, men de kan inte höra mig.

- Kontrollera att du har gett alla behörigheter till appen, särskilt för mikrofonen.
- Envägskommunikation kan också vara ett problem. Om du ser denna ikon längst ner:  betyder det att enheten är inställd på envägskommunikation.
- För att åtgärda detta, gå till menyn "Grundfunktionsinställningar" och ställ in "Samtalsläge" på "Två-vägs samtal". Denna meny hittar du i anknyningsinställningarna (se kapitel "Beskrivning av anknyningsinställningar").
- Den korrekta ikonen för tvåvägskommunikation ser ut så här: 

Jag får inga aviseringar, varför?

- Ge appen alla behörigheter i inställningarna
- Aktivera aviseringar i appens inställningar (Inställningar -> Appaviseringar)

Vilket SD-kort kan jag använda?

- SD-kort med en maximal lagringskapacitet på 128 GB och en lägsta hastighetsklass på CLASS 10 i FAT32-format.

När SD-kortets minne är fullt, skrivs de äldsta posterna över automatiskt eller måste användaren radera dem manuellt?

- Ja, posterna skrivs över automatiskt.

Vem kan använda utrustningen?

- Anläggningar måste alltid ha en administratör (ägare)
- Administratören kan dela enheten med de övriga hushållsmedlemmarna och tilldela dem rättigheter

