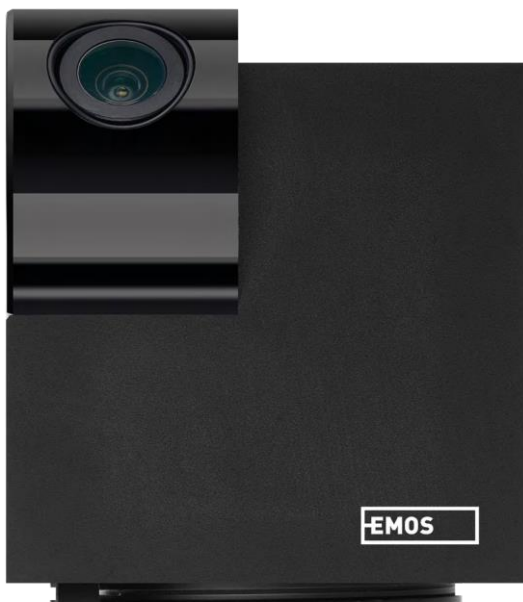


H4061



GoSmart IP κάμερα εσωτερικού χώρου ip-110 CUBE V2 3mpx



Πίνακας περιεχομένων

Οδηγίες ασφαλείας και προειδοποιήσεις.....	2
Περιεχόμενα της συσκευασίας.....	3
Τεχνικές προδιαγραφές.....	3
Περιγραφή της συσκευής.....	5
Εγκατάσταση και συναρμολόγηση.....	6
Εικονίδια και ενδεικτικές λυχνίες.....	12
Έλεγχοι και λειτουργίες.....	14
Συχνές ερωτήσεις αντιμετώπισης προβλημάτων.....	15

Οδηγίες ασφαλείας και προειδοποιήσεις



Πριν χρησιμοποιήσετε τη συσκευή, διαβάστε τις οδηγίες χρήσης.

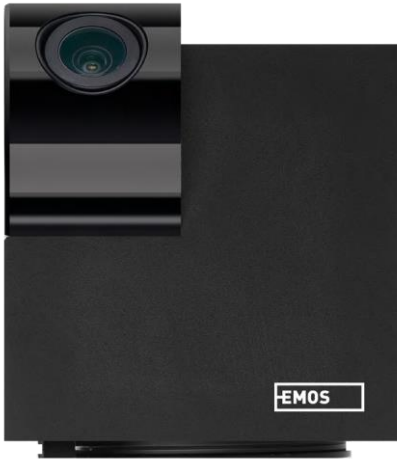


Τηρείτε τις οδηγίες ασφαλείας του παρόντος εγχειριδίου.

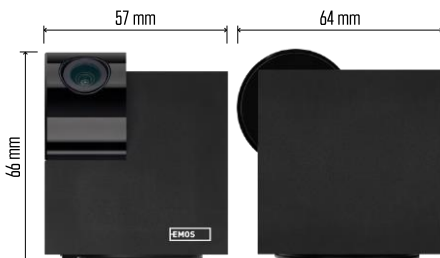
Η EMOS spol. s r.o. δηλώνει ότι το προϊόν H4061 συμμορφώνεται με τις βασικές απαιτήσεις και άλλες σχετικές διατάξεις των οδηγιών. Ο εξοπλισμός μπορεί να λειτουργήσει ελεύθερα στην ΕΕ.

Η δήλωση συμμόρφωσης βρίσκεται στον ιστότοπο <http://www.emos.eu/download>.

Ο εξοπλισμός μπορεί να λειτουργήσει βάσει της γενικής άδειας αριθ. VO-R/10/07.2021-8, όπως τροποποιήθηκε.



Περιεχόμενο
συσκευασίας
Φωτογραφική
μηχανή
Προσαρμογέας
τροφοδοσίας
Καλώδιο USB
Κάτοχος
Κολλητική ταινία
Βίδες
Προστατευτική
ταινία Εγχειρίδιο
χρήσης



Τεχνικές προδιαγραφές

Τροφοδοσία: DC 5 V/1 A
Διαστάσεις: 57 × 57 × 71 mm
Καθαρό βάρος: 180 g
Ανάλυση: 2304 x 1296
Αισθητήρας: 1/2.9" 2 Megapixel CMOS
Απόσταση IR: νυχτερινή όραση έως 10 m
Εύρος ανίχνευσης PIR: 9 m
Φακός: 3,6 mm, F2.0
Αποθήκευση: GB), αποθήκευση στο σύννεφο, NVR
APP: EMOS GoSmart για Android και iOS
Σύνδεση: 2,4 GHz WIFI (IEEE802.11b/g/n)
Μέγιστος αριθμός χρηστών: 6

Ανακοίνωση



✓ 2.4 GHz

5 GHz ✗

Η κάμερα υποστηρίζει μόνο Wi-Fi 2,4GHz (δεν υποστηρίζει 5GHz).



Περιγραφή της συσκευής

1 - Φακός

2 - LED κατάστασης

- Η λυχνία LED αναβοσβήνει με κόκκινο χρώμα: η συσκευή περιμένει να συνδεθεί στο δίκτυο Wifi.
- Η λυχνία LED είναι μπλε: η κάμερα λειτουργεί σωστά.
- Η λυχνία LED είναι κόκκινη: η συσκευή δεν λειτουργεί.

3 - Υποδοχή κάρτας SD (έως 128 GB)

4 - Ομιλητής

5 - Παροχή ρεύματος

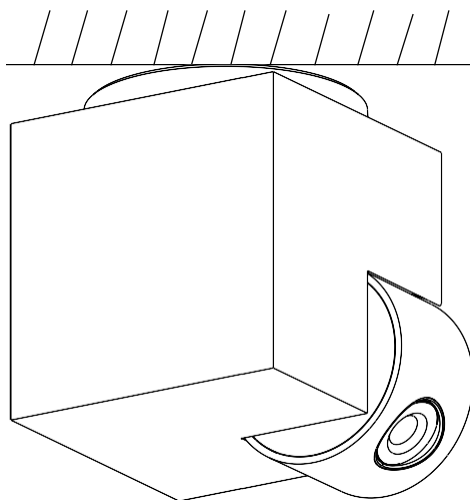
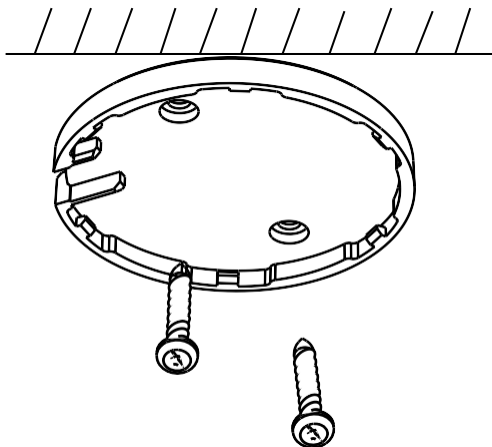
6 - Κουμπί RESET

- Πατήστε το κουμπί RESET για 5 δευτερόλεπτα για να επαναφέρετε το όργανο στις εργοστασιακές ρυθμίσεις.
- Πατήστε το κουμπί RESET για 1 δευτερόλεπτο για να ενεργοποιήσετε τη χειροκίνητη λειτουργία ρύθμισης Wifi.



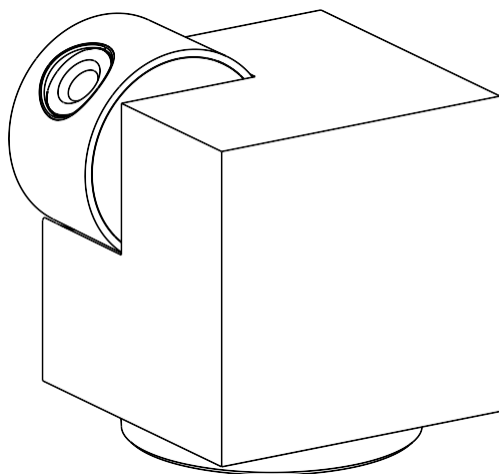
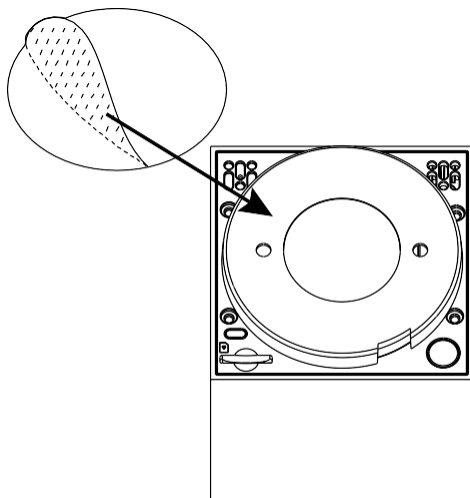
Εγκατάσταση και συναρμολόγηση

Εγκατάσταση κάμερας στην οροφή



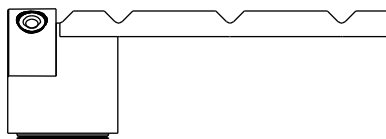
- 1 - Χρησιμοποιήστε την παρεχόμενη θήκη για να την τοποθετήσετε σε μια καθαρή επιφάνεια.
- 2 - Στερεώστε με τις παρεχόμενες βίδες.
- 3 - Τοποθετήστε την κάμερα στη βάση.

Εγκατάσταση της κάμερας σε ανώμαλη επιφάνεια

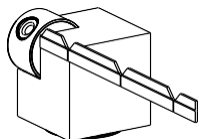


Εφαρμόστε αυτοκόλλητη ταινία στο κάτω μέρος της θήκης. Τοποθετήστε τη φωτογραφική μηχανή και το στήριγμα στην καθορισμένη θέση.

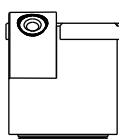
Τοποθέτηση της προστατευτικής ταινίας



1



2



3



4

Εάν είναι απαραίτητο, μπορεί να τοποθετηθεί μια προστατευτική λωρίδα στην άκρη της κάμερας για να αποφευχθεί πιθανή ζημιά ή τραυματισμός στην άκρη της κάμερας.

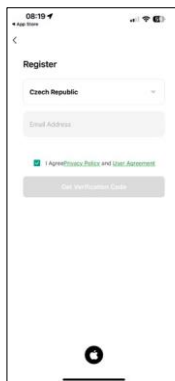
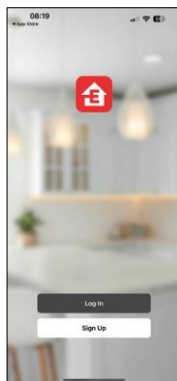
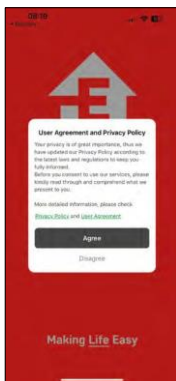
Σύζευξη με μια εφαρμογή

Εγκατάσταση της εφαρμογής EMOS GoSmart



Η εφαρμογή είναι διαθέσιμη για Android και iOS μέσω του Google play και του App Store. Παρακαλούμε σαρώστε τον κωδικό QR για να κατεβάσετε την εφαρμογή.

Εφαρμογή EMOS GoSmart για κινητά



Ανοίξτε την εφαρμογή EMOS GoSmart και επιβεβαιώστε την πολιτική απορρήτου και κάντε κλικ στο κουμπί Συμφωνώ. Επιλέξτε την επιλογή εγγραφής.

Εισάγετε το όνομα μιας έγκυρης διεύθυνσης ηλεκτρονικού ταχυδρομείου και επιλέξτε έναν κωδικό πρόσβασης. Επιβεβαιώστε τη συγκατάθεσή σας στην πολιτική απορρήτου. Επιλέξτε εγγραφή.

Σύζευξη με μια εφαρμογή

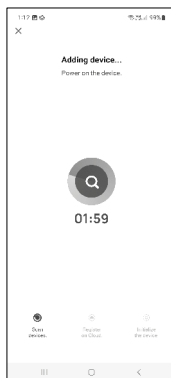


Επιλέξτε Προσθήκη συσκευής.

Επιλέξτε την κατηγορία προϊόντων GoSmart και επιλέξτε τη συσκευή Camera IP-100/IP-110 CUBE.



Ενεργοποιήστε και επαναφέρετε την κάμερα χρησιμοποιώντας το κουμπί RESET στο κάτω μέρος της κάμερας και συνεχίστε με την εφαρμογή. Μετά την επιτυχή επαναφορά, η ένδειξη θα πρέπει να αναβοσβήνει γρήγορα.

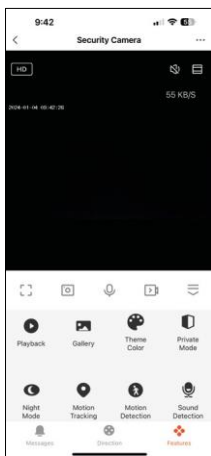


Εισάγετε το όνομα και τον κωδικό πρόσβασης του δικτύου Wi-Fi. Αυτές οι πληροφορίες παραμένουν κρυπτογραφημένες και χρησιμοποιούνται για να επιτρέψουν στην κάμερα να επικοινωνήσει με την κινητή συσκευή σας εξ αποστάσεως.

Ένας κωδικός QR θα εμφανιστεί στην οθόνη της κινητής συσκευής σας. Τοποθετήστε τον κωδικό QR μπροστά από το φακό της φωτογραφικής μηχανής.

Επιβεβαιώστε ότι ακούσατε το ηχητικό σήμα για την επιτυχή αντιστοίχιση.

Η συσκευή θα αναζητηθεί αυτόματα. Μετά την αντιστοίχιση, η κάμερα μπορεί να μετονομαστεί.



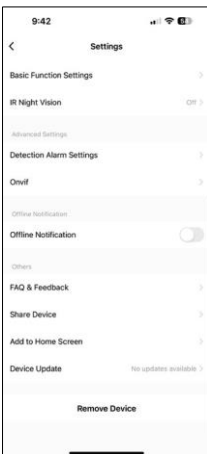
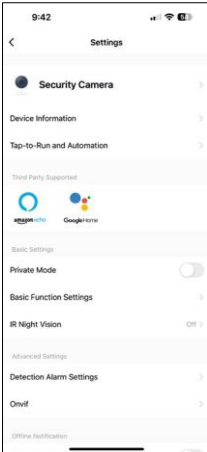
Εικονίδια και ενδεικτικές λυχνίες

Περιγραφή των ελέγχων στην εφαρμογή

	Ρυθμίσεις για προχωρημένους (περιγράφονται λεπτομερέστερα στην επόμενη ενότητα)
	Εναλλαγή ποιότητας βίντεο (HD/SD)
	Ποιότητα και ταχύτητα σήματος
	Σίγαση
	Μεγέθυνση
	Λειτουργία πλήρους οθόνης
	Λήψη φωτογραφιών με την εφαρμογή και αποθήκευσή τους στο άλμπουμ σας
	Μιλήστε
	Τραβήξτε ένα βίντεο χρησιμοποιώντας την εφαρμογή και αποθηκεύστε το στο άλμπουμ του κινητού σας.
	Αναπτύξτε το μενού
	Για να αναπαράγετε ένα βίντεο αποθηκευμένο σε μια κάρτα SD
	Δείτε βίντεο και φωτογραφίες που τραβήχτηκαν από την εφαρμογή
	Φωτεινή λειτουργία / σκοτεινή λειτουργία
	Ιδιωτική λειτουργία - η κάμερα σταματά τη λήψη και την εγγραφή
	Ρυθμίσεις νυχτερινής λειτουργίας. Συνιστούμε τη ρύθμιση σε ΑΥΤΟΜΑΤΗ.
	Παρακολούθηση κίνησης - η κάμερα κινηματογραφεί αυτόματα πίσω από το αντικείμενο που παρακολουθείται
	Ανίχνευση κίνησης - η κάμερα θα σας ειδοποιήσει εάν ανιχνεύσει οποιαδήποτε κίνηση
	Ανίχνευση ήχου - η κάμερα θα σας ειδοποιήσει αν ανιχνεύσει οποιοδήποτε δυνατό ήχο (κλάμα, πτώση...)
	Επεξεργασία εικονιδίων + προσθήκη ελέγχου άλλης



Περιγραφή των ρυθμίσεων επέκτασης



- Πληροφορίες συσκευής - Βασικές πληροφορίες για τη συσκευή και τον ιδιοκτήτη της
- Tap-to-Run και αυτοματισμοί - Προβολή σκηνών και αυτοματισμών που έχουν εικωρηθεί στη συσκευή. Η δημιουργία σκηνών είναι δυνατή απευθείας στο κύριο μενού της εφαρμογής στην ενότητα "Σκηνές". Για παράδειγμα, το H4061 θα μπορούσε να αυτοματοποιηθεί ώστε να ενεργοποιεί την ιδιωτική λειτουργία μεταξύ 6μμ και 7πμ, ώστε η κάμερα να μην σας παρακολουθεί όταν βρίσκεστε στο σπίτι.
- Ιδιωτική λειτουργία - ενεργοποίηση/απενεργοποίηση της ιδιωτικής λειτουργίας
- Ρυθμίσεις βασικών λειτουργιών - Ενεργοποίηση/απενεργοποίηση βασικών λειτουργιών ελέγχου, όπως η αυτόματη περιστροφή οθόνης ή η υδατογράφηση με εμφάνιση ώρας και ημερομηνίας. Μια άλλη σημαντική ρύθμιση είναι η δυνατότητα επιλογής μονόδρομης ή αμφίδρομης επικοινωνίας.
- Νυχτερινή όραση IR - ρύθμιση νυχτερινής λειτουργίας
- Ρυθμίσεις συναγερμού ανίχνευσης - Ρυθμίσεις ανίχνευσης κίνησης και δυνατότητα προγραμματισμού του πότε ακριβώς θα πρέπει να ανιχνεύεται η κίνηση και πότε όχι.
- Onvif - Ενεργοποίηση/απενεργοποίηση της λειτουργίας Onvif (συνεχής λήψη στο σύστημα NVR).
- Ειδοποίηση εκτός σύνδεσης - Για να αποφύγετε τις συνεχείς υπενθυμίσεις, θα αποστέλλεται ειδοποίηση εάν η συσκευή παραμείνει εκτός σύνδεσης για περισσότερο από 30 λεπτά.
- Συχνές ερωτήσεις και σχόλια - Δείτε τις πιο συνηθισμένες ερωτήσεις μαζί με τις λύσεις τους καθώς και τη δυνατότητα να στείλετε μια ερώτηση/πρόταση/αναφορά απευθείας σε εμάς.
- Κοινή χρήση συσκευής - Μοιραστείτε τη διαχείριση της συσκευής σε άλλον χρήστη
- Προσθήκη στην αρχική οθόνη - Προσθέστε ένα εικονίδιο στην αρχική οθόνη του τηλεφώνου σας. Με αυτό το βήμα, δεν χρειάζεται να ανοίγετε τη συσκευή σας μέσω της εφαρμογής κάθε φορά, αλλά απλά κάντε κλικ απευθείας σε αυτό το πρόσθετο εικονίδιο και θα σας μεταφέρει απευθείας στην προβολή της κάμερας
- Ενημέρωση συσκευής - Ενημέρωση συσκευής. Επιλογή ενεργοποίησης αυτόματων ενημερώσεων
- Αφαίρεση συσκευής - Αφαιρέστε και εξατμίστε τη συσκευή. Ένα σημαντικό βήμα εάν θέλετε να αλλάξετε τον ιδιοκτήτη της συσκευής. Μετά την προσθήκη της συσκευής στην εφαρμογή, η συσκευή αντιστοιχίζεται και δεν μπορεί να προστεθεί με άλλο λογαριασμό.

Έλεγχοι και λειτουργίες

Εγγραφή σε κάρτα SD

Μία από τις βασικές λειτουργίες του οικιακού συστήματος ασφαλείας είναι η λειτουργία εγγραφής σε κάρτα SD.

Η κάμερα τροφοδοτείται από το ηλεκτρικό δίκτυο, επιτρέποντας τη μη διακοπτόμενη εγγραφή ή την εγγραφή μόνο εάν η κάμερα ανιχνεύσει κίνηση. Η επιλογή και ο προγραμματισμός της εγγραφής είναι δυνατή στις ρυθμίσεις της κάμερας στο πλαίσιο "Ρυθμίσεις εγγραφής". Η κάμερα υποστηρίζει κάρτες SD με μέγιστο μέγεθος 128 GB σε μορφή FAT32. Ωστόσο, αρκούν και οι κάρτες SD 32 GB ή 16 GB. Όταν η κάρτα SD γεμίσει, οι εγγραφές αντικαθίστανται αυτόματα.


Οδηγίες για την ενεργοποίηση της λειτουργίας της κάρτας SD:

1. Τοποθετήστε την κάρτα Micro SD στην κατάλληλη υποδοχή στο κάτω μέρος της φωτογραφικής μηχανής.
2. Ανοίξτε τις ρυθμίσεις συσκευής για προχωρημένους και επιλέξτε "Ρυθμίσεις αποθήκευσης".
3. Μορφοποιήστε την κάρτα SD. ΠΡΟΕΙΔΟΠΟΙΗΣΗ: Μην απενεργοποιείτε την εφαρμογή και μην διακόπτετε τη διαδικασία κατά τη μορφοποίηση της κάρτας SD.

[Μη σταματημένη εγγραφή]

1. Μεταβείτε στις ρυθμίσεις της κάμερας και επιλέξτε "Ρυθμίσεις εγγραφής".
2. Ενεργοποιήστε την "Τοπική εγγραφή" και αλλάξτε τη λειτουργία εγγραφής σε "Μη διακοπτόμενη".

[Εγγραφή συμβάντος]



1. Μεταβείτε στις ρυθμίσεις της κάμερας και επιλέξτε "Ρυθμίσεις εγγραφής".
2. Ενεργοποιήστε την "Τοπική εγγραφή" και αλλάξτε τη λειτουργία εγγραφής σε "Εγγραφή συμβάντων".
3. Ενεργοποιήστε τον αισθητήρα PIR και ρυθμίστε την απαιτούμενη ευαισθησία.
4. Όταν η κάμερα ανιχνεύει κίνηση, θα καταγράψει επίσης μερικά δευτερόλεπτα βίντεο, τα οποία μπορείτε να βρείτε στο εικονίδιο: 

Συχνές ερωτήσεις αντιμετώπισης προβλημάτων

Δεν μπορώ να συνδέσω τις συσκευές. Τι μπορώ να κάνω;

- Βεβαιωθείτε ότι χρησιμοποιείτε δίκτυο Wi-Fi 2,4 GHz και ότι έχετε αρκετά ισχυρό σήμα.
- Επιτρέψτε στην εφαρμογή όλα τα δικαιώματα στις ρυθμίσεις
- Βεβαιωθείτε ότι χρησιμοποιείτε την τελευταία έκδοση του λειτουργικού συστήματος κινητού και την τελευταία έκδοση της εφαρμογής.

Μπορούν να με ακούσουν έξω, αλλά δεν μπορώ να ακούσω τον ήχο έξω / Μπορώ να ακούσω τον ήχο έξω, αλλά δεν μπορούν να με ακούσουν.

- Πιθανολογείται ότι έχετε χορηγήσει όλα τα δικαιώματα στην εφαρμογή, ειδικά για το μικρόφωνο.
- Η μονόδρομη επικοινωνία μπορεί επίσης να αποτελέσει πρόβλημα. Εάν δείτε αυτό το εικονίδιο στο κάτω μέρος:  σημαίνει ότι η συσκευή είναι ρυθμισμένη σε μονόδρομη επικοινωνία.
- Για να το διορθώσετε αυτό, μεταβείτε στο μενού "Βασικές ρυθμίσεις λειτουργίας" και ρυθμίστε τη "Λειτουργία ομιλίας" σε "Δύο-
-way talk". Αυτό το μενού βρίσκεται στις ρυθμίσεις επέκτασης (βλέπε κεφάλαιο "Περιγραφή των ρυθμίσεων επέκτασης").
- Το σωστό εικονίδιο για αμφίδρομη επικοινωνία μοιάζει με αυτό: 

Δεν λαμβάνω ειδοποιήσεις, γιατί;

- Επιτρέψτε στην εφαρμογή όλα τα δικαιώματα στις ρυθμίσεις
- Ενεργοποιήστε τις ειδοποιήσεις στις ρυθμίσεις της εφαρμογής (Ρυθμίσεις -> Ειδοποιήσεις εφαρμογών)

Τι κάρτα SD μπορώ να χρησιμοποιήσω;

- Κάρτα SD με μέγιστη χωρητικότητα 128GB και ελάχιστη κλάση ταχύτητας CLASS 10 σε μορφή FAT32.

Όταν η μνήμη της κάρτας SD γεμίσει, οι παλαιότερες εγγραφές αντικαθίστανται αυτόματα ή ο χρήστης πρέπει να τις διαγράψει χειροκίνητα;

- Ναι, οι εγγραφές αντικαθίστανται αυτόματα.

Ποιος μπορεί να χρησιμοποιήσει τον εξοπλισμό;

- Οι εγκαταστάσεις πρέπει πάντα να έχουν έναν διαχειριστή (ιδιοκτήτη)
- Ο διαχειριστής μπορεί να μοιραστεί τη συσκευή με τα υπόλοιπα μέλη του νοικοκυριού και να τους εκχωρήσει δικαιώματα.

